

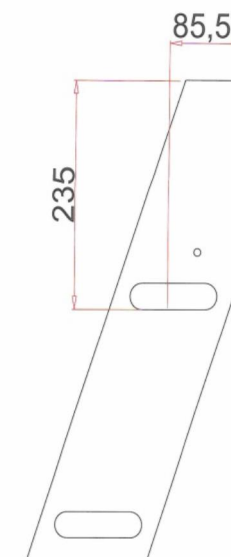
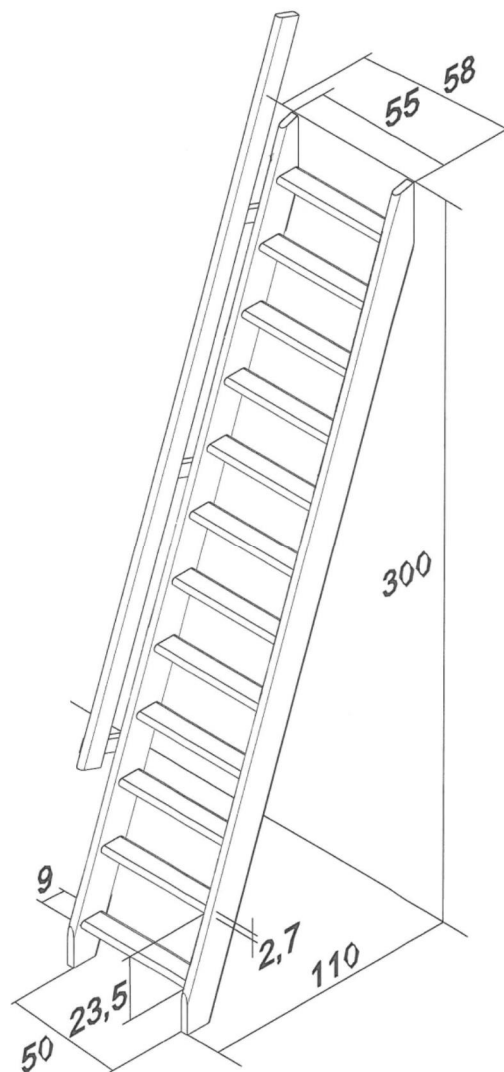
ANALTECH
s. r. o.

SK- 044 44 Kráľovce č. 216

Technický list FLEXIBLO

Platnos od : 26.08.2011

	Jednotka	
Dĺžka základne	mm	1100
Výška	mm	3000
Šírka schodiska max.	mm	580
Hĺbka posledného stupňa	mm	151
Výška stupňa	mm	235
Priechodzia šírka	mm	500
Výška zábradlia	mm	315
Uhol sklonu	°	70
Hrúbka masívu	mm	27
Hrúbka stupňa	mm	27
Hrúbka zábradlia	mm	27
Hĺbka stupňa	mm	100
Výška bočnice	mm	130
Skrátenie spodného/horného schodu	mm	85,5
Materiál		
Stupnice	Prírodný masívny smrek	
Zábradlie	Prírodný masívny smrek	
Bočnice	Prírodný masívny smrek	
Stĺpiky zábradlia	Prírodný masívny smrek	
Spojovacie skrutky	Žlté, pozinkované	
Montážne uholníky	Oceľ striekaná čiernou farbou	



Línie rezov pri sklone, ktoré sú
skrátané