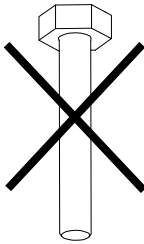


pop





C14

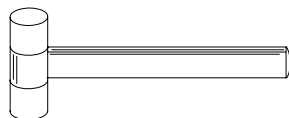


BS8

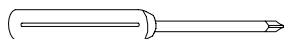
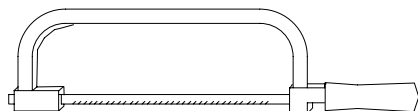




Ø 10x150 - 14x180 mm



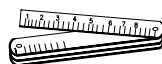
Ø 3,5 - 6 - 11 mm



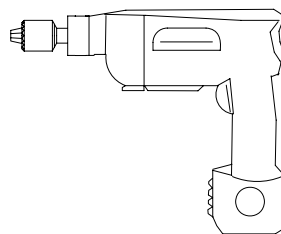
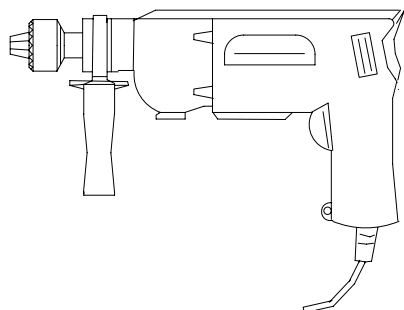
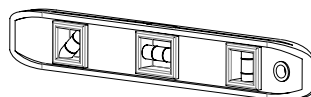
PH 2

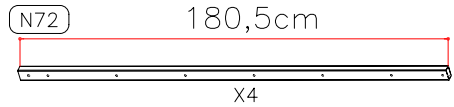
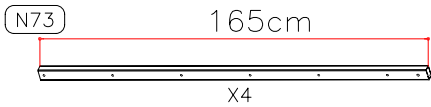


10 - 13 mm



3 - 4 - 5 mm





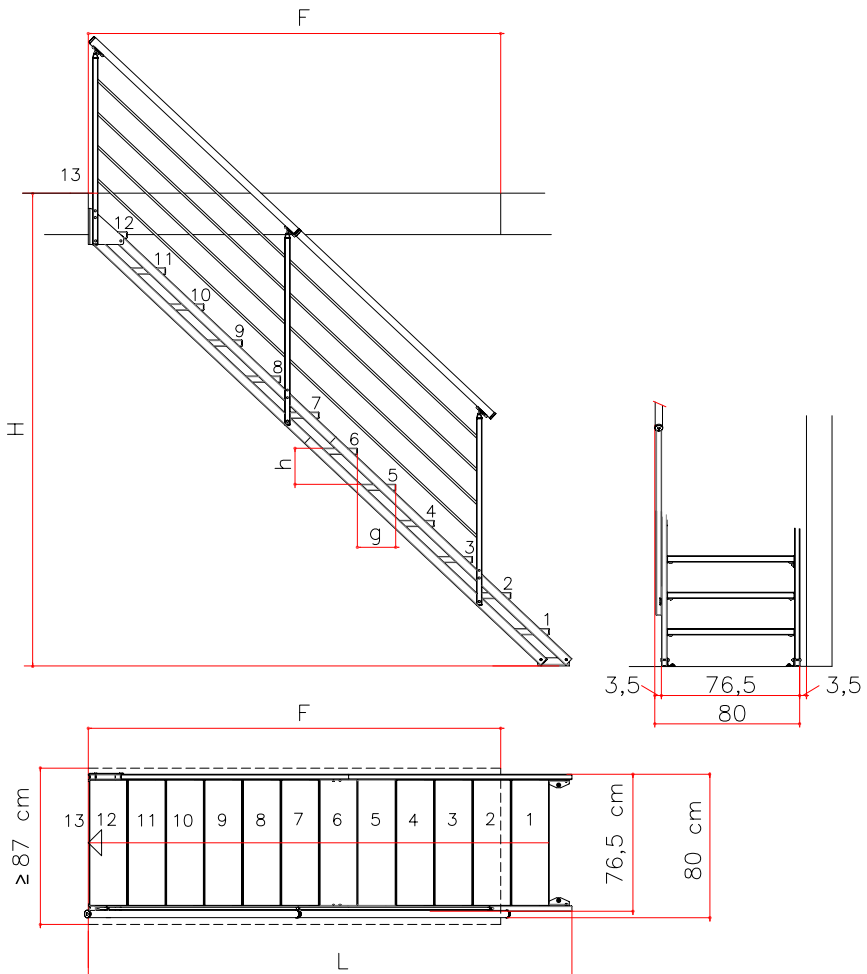
N74 X4	N76 X1	N75 X1	N77 X24	N78 X2		
L72 X12	BS7 X48	BS8 X4	BS9 X8	CM2 X2	B83 X104	BT1 X52
C57 X48	D81 X8	F20 X4	BT2 X2	D82 X2	D83 X48	

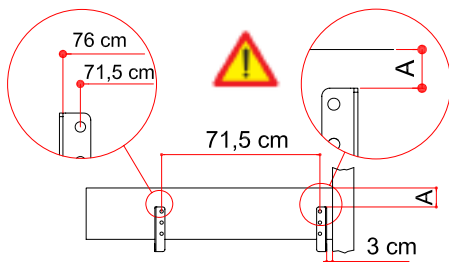
A67 X2	A68 X8	A70 X4	A69 X8
CM1 X3	CF5 X3	CF6 X3	BP7 X3

BD5 X3	F55 X3	BH8 X24	C19 X12	BM8 X3	BP9 X1	
B23 X1	C49 X2	BP8 X2	BS7 X1	A43 X4	A44 X4	BT3 X2
X01 X1	D82 X3	D83 X7	D84 X8	BS8 X2	B83 X6	BT1 X3

cm

H	F ≥	L ≤	h ~	g ~
303÷296	187	235	23,3	17,6
295÷289	199	243	22,78	18,3
288÷282	210	250	22,23	18,9
281÷275	222	257	21,68	19,6
274÷268	233	264	21,14	20,1
267÷260	245	271	20,59	20,7

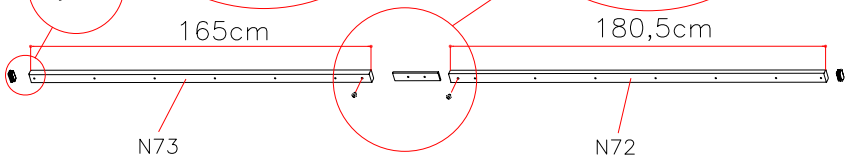
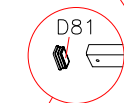
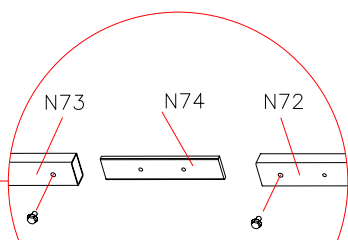
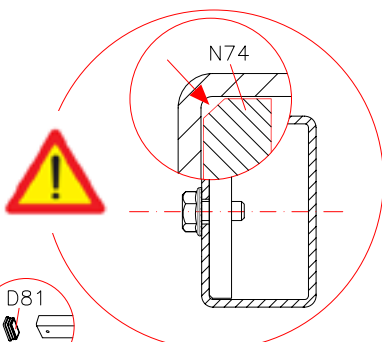
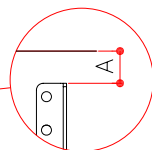
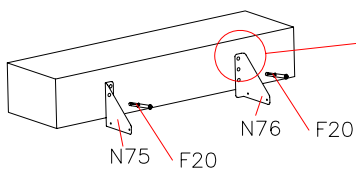
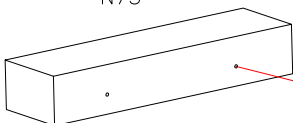
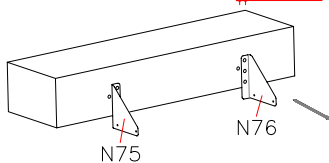


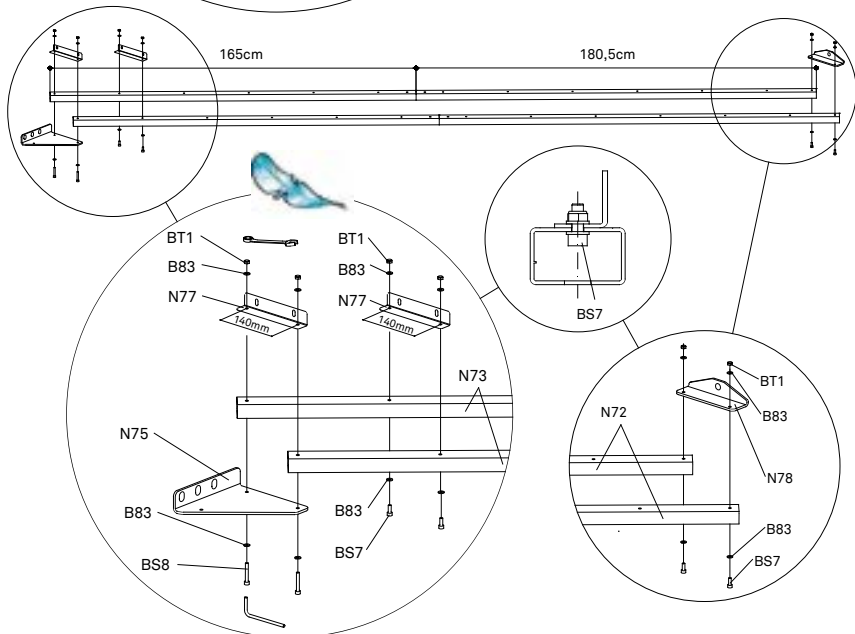
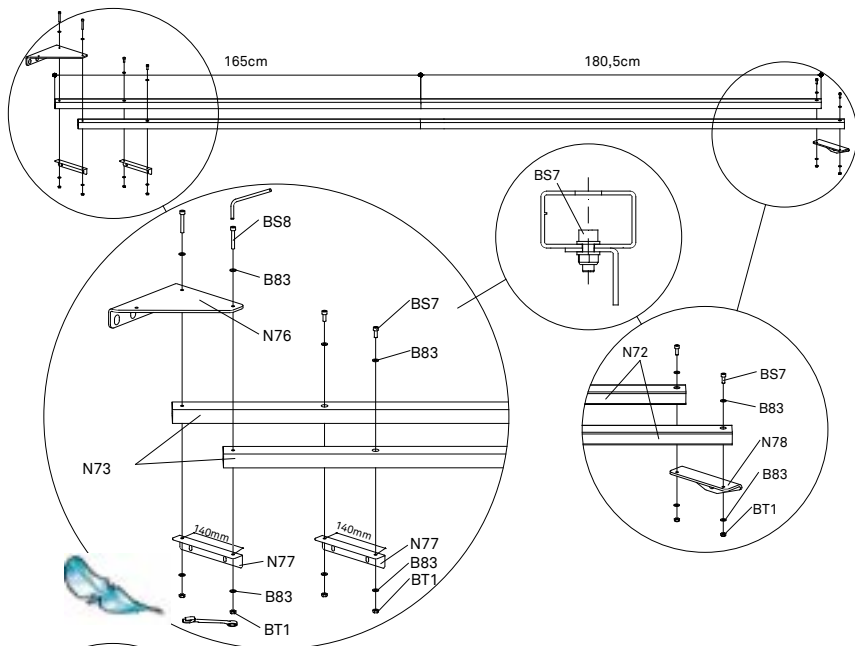


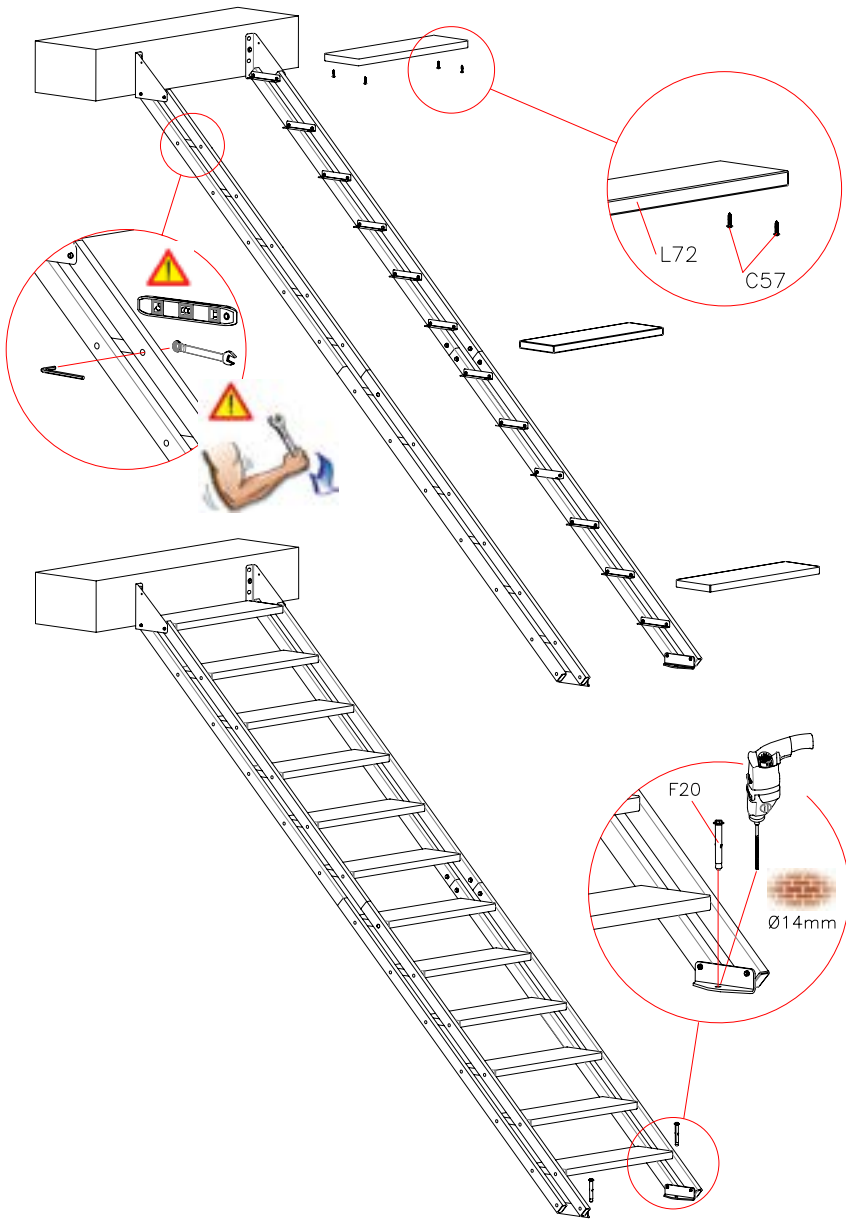
$$A \text{ (cm)} = \frac{H-21,6}{n^{\circ}\text{treads}} - 15,6$$

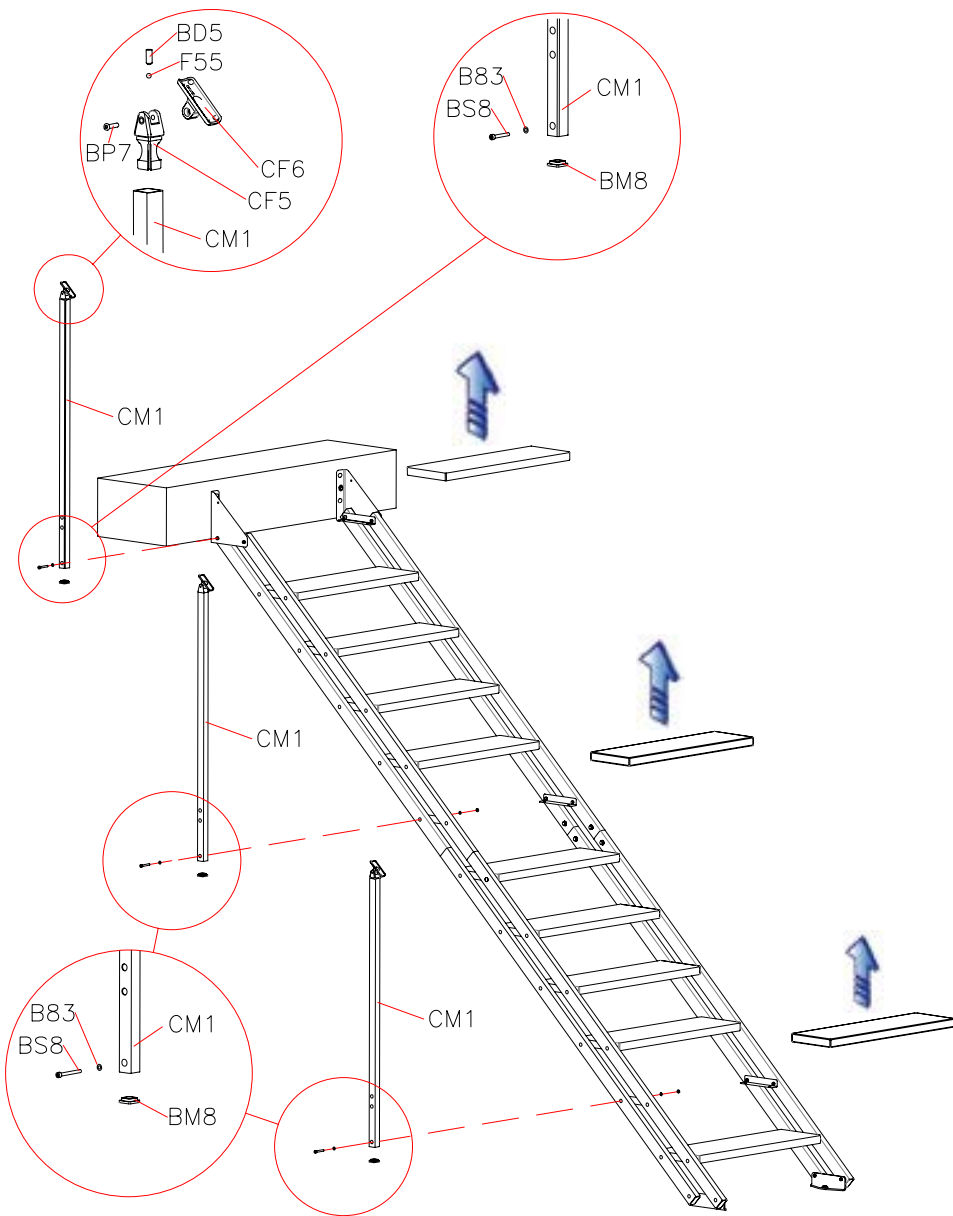
for example with H = 260 cm
see previous drawing

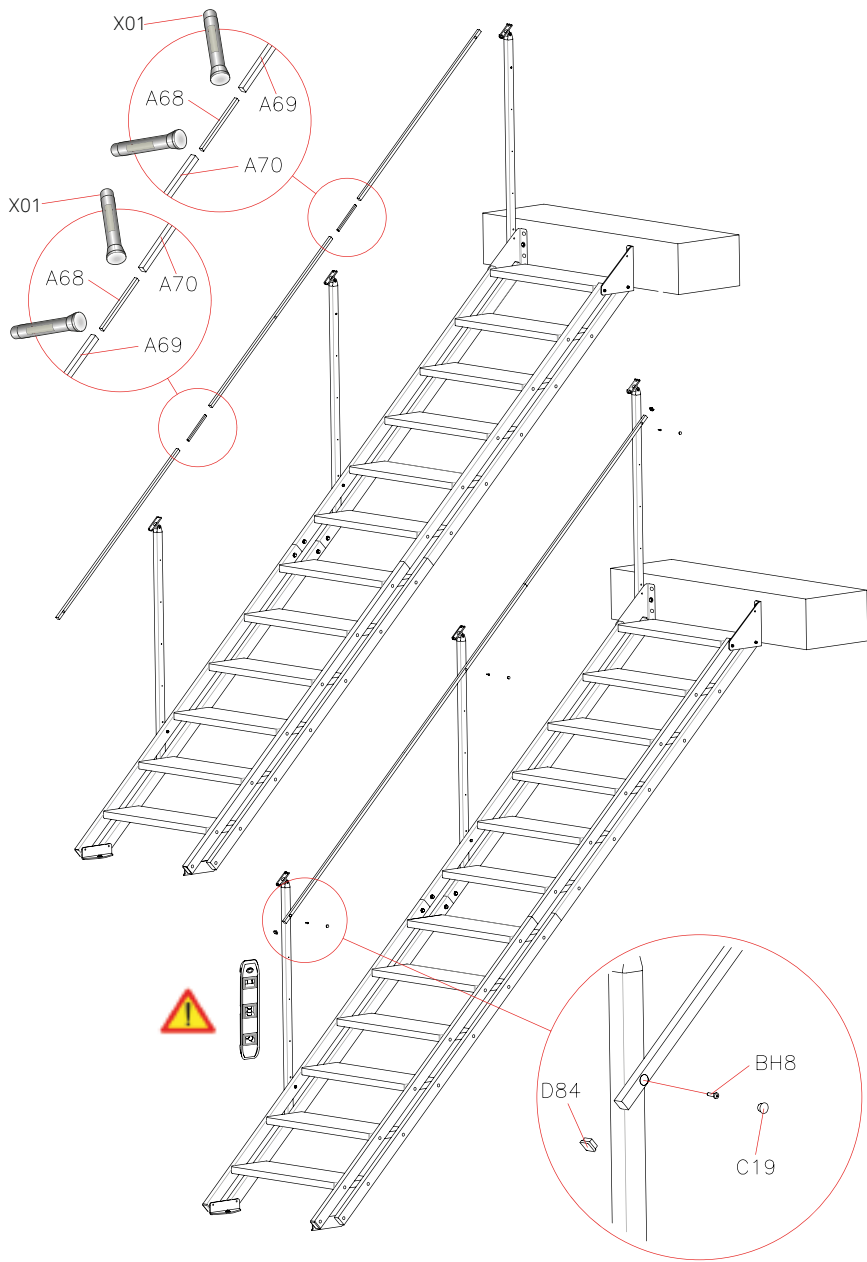
$$A = \frac{260-21,6}{12} - 15,6 = 4,4 \text{ cm}$$

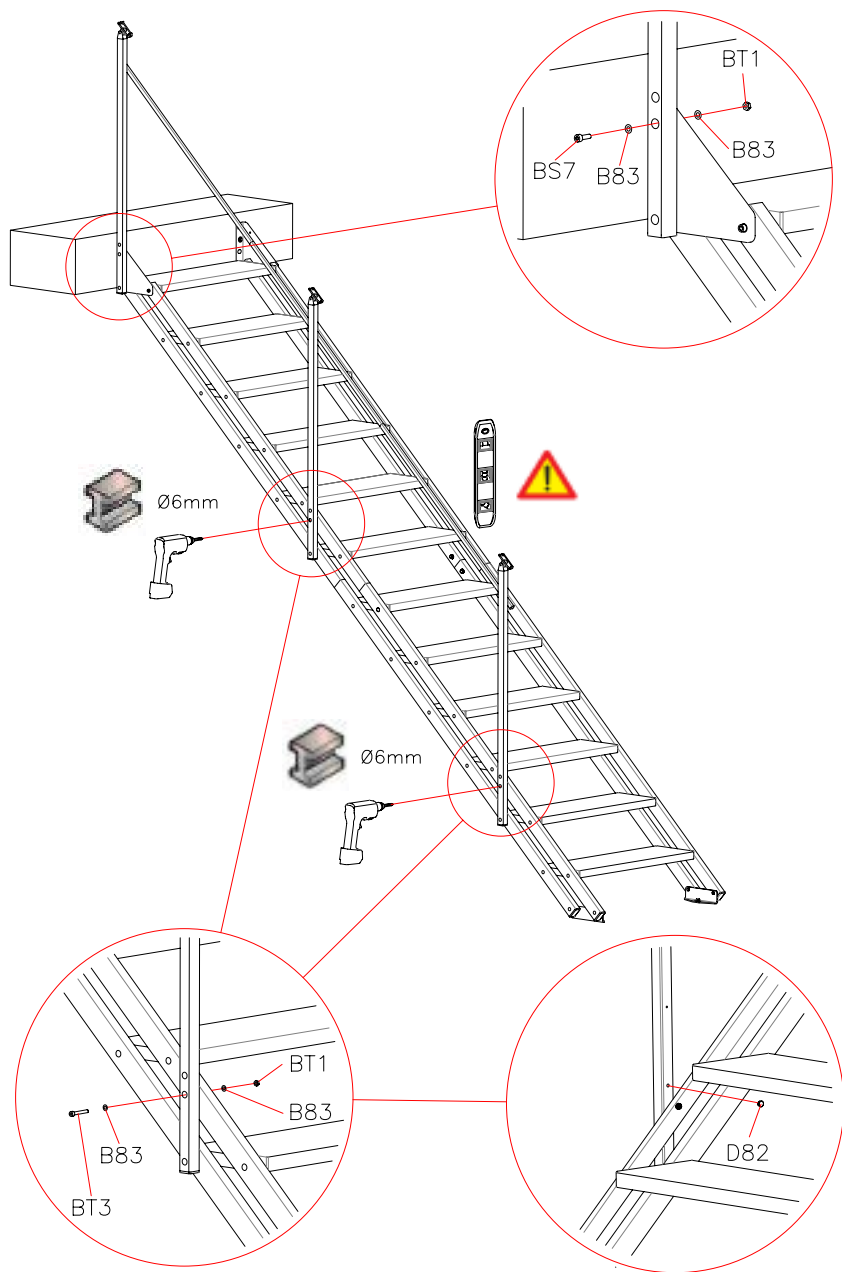


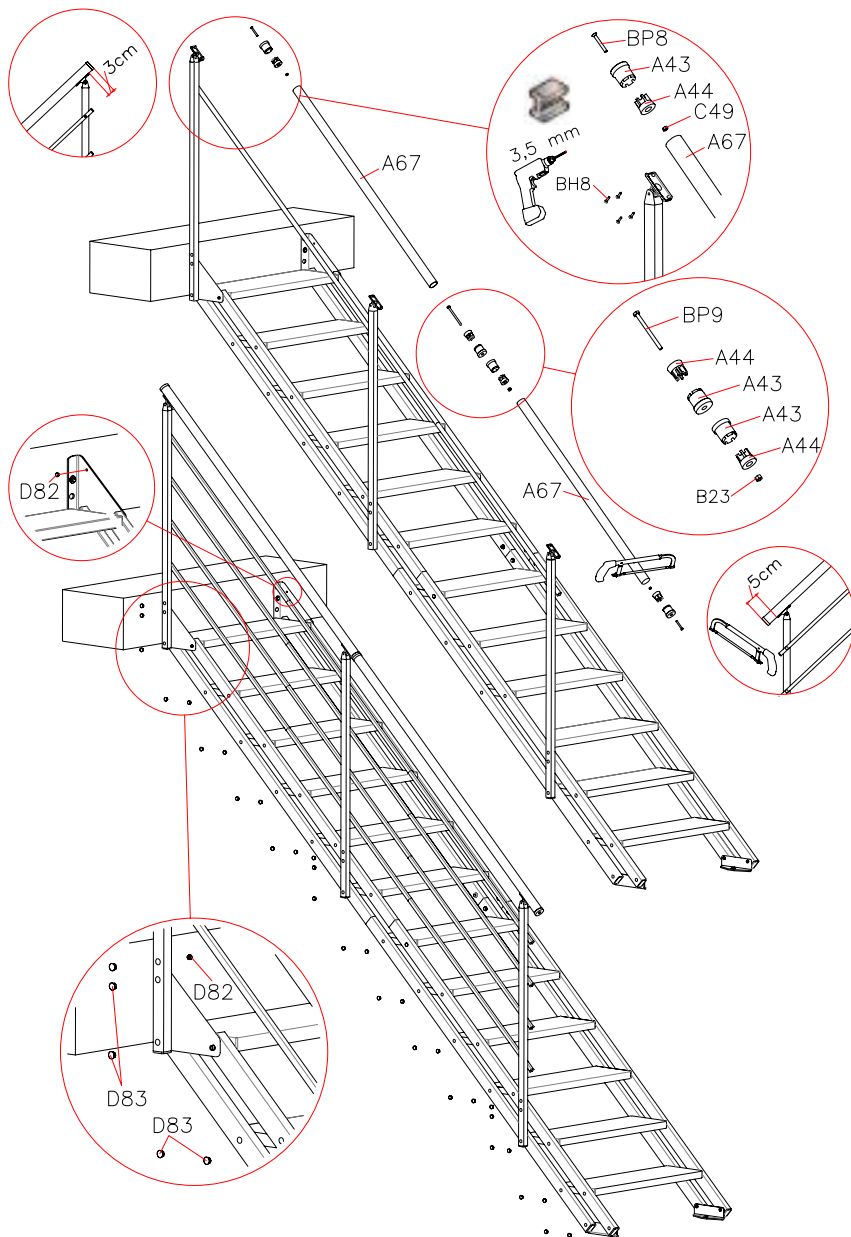


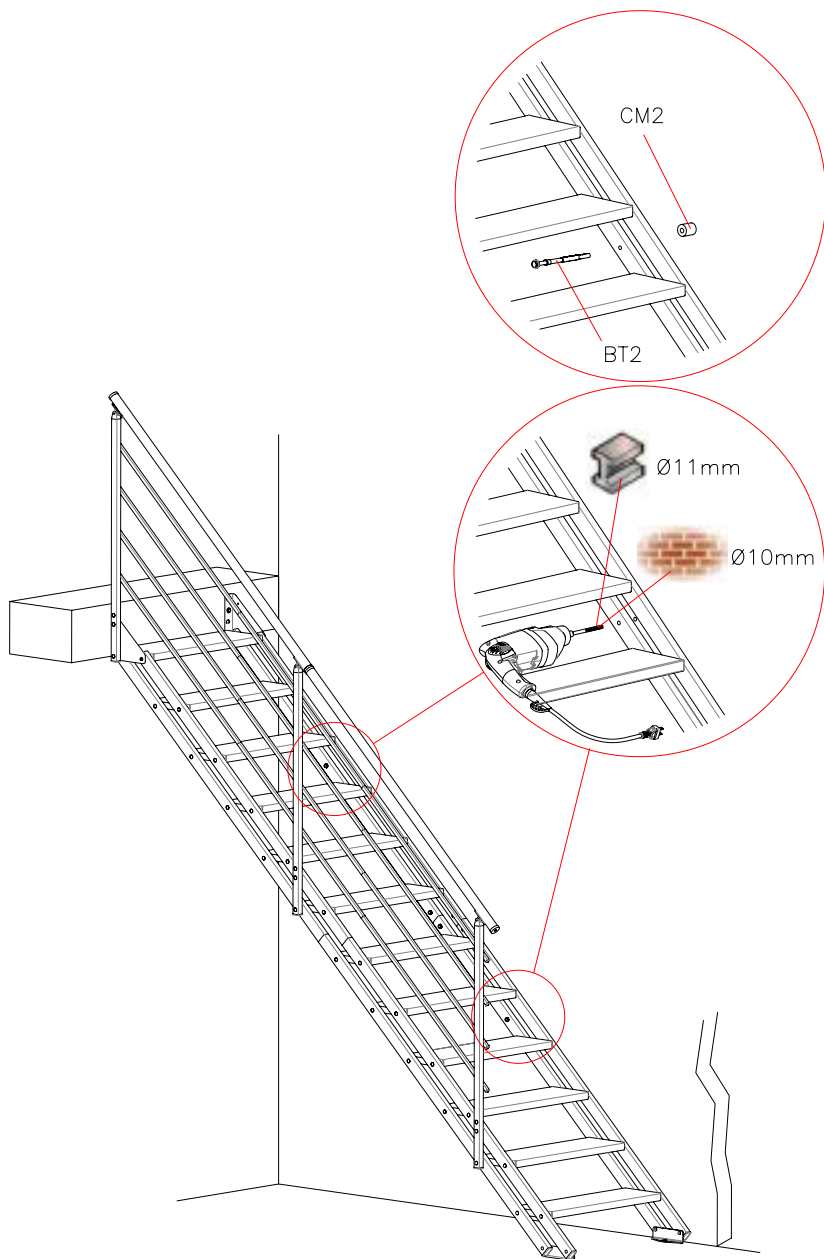








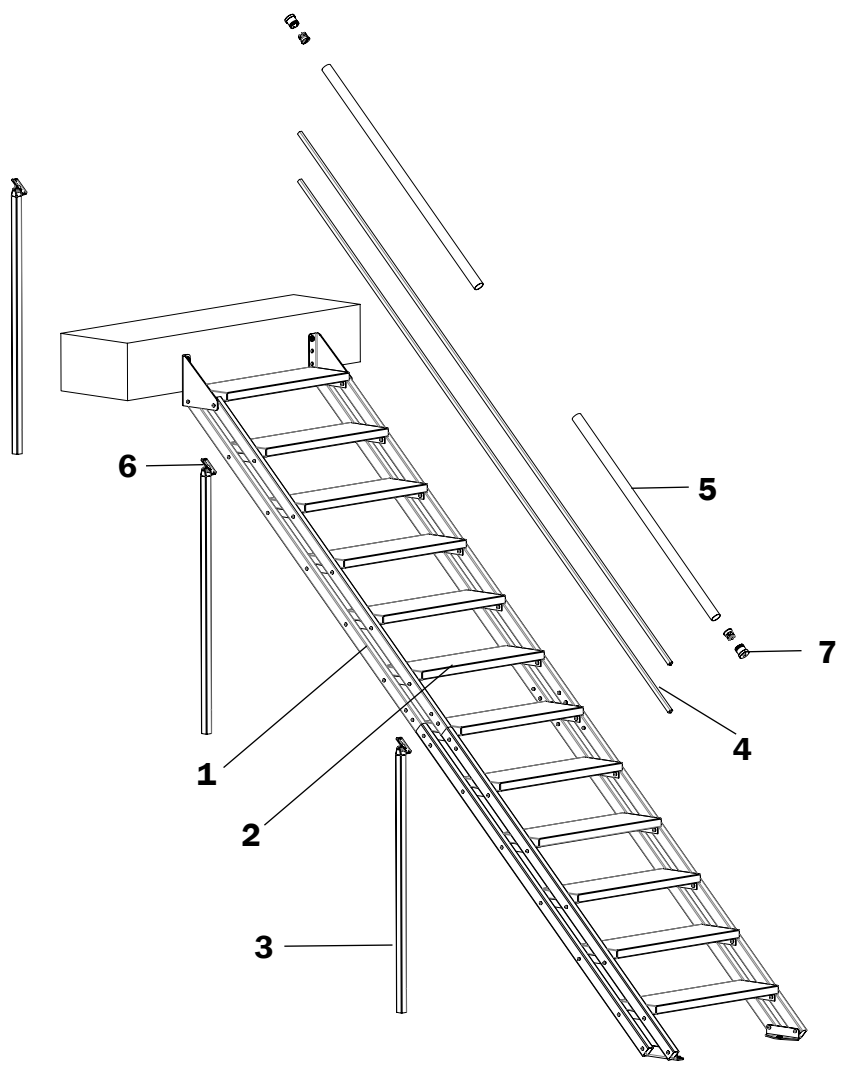






Italiano	DATI IDENTIFICATIVI DEL PRODOTTO
English	PRODUCT DETAILS
Deutsch	PRODUKTEIGENSCHAFTEN
Français	DONNÉES D'IDENTIFICATION DU PRODUIT
Español	DATOS DE IDENTIFICACIÓN
Nederlands	IDENTIFICATIE VAN HET PRODUKT
Polski	DANE IDENTYFIKACYJNE PRODUKTU
Svenska	PRODUKT DETALJER
Dansk	PRODUKTETS IDENTIFIKATIONSDATA
Norsk	PRODUKTINFORMASJON
Suomi	TUOTTEEN TUNNISTETIEDOT





IT) dati identificativi del prodotto

denominazione commerciale: **POP**

tipologia: scala a giorno con gradini rettilinei

materiali impiegati

STRUTTURA

descrizione

composta da elementi **(1)** metallici assemblati fra di loro con bulloni

materiali

Fe 360

finitura

verniciatura a forno con polveri epossidiche

GRADINI

descrizione

gradini **(2)** in legno assemblati alla struttura con bulloni

materiali

multistrato di betulla

RINGHIERA

descrizione

composta da colonnine **(3)** verticali in metallo fissate alla struttura **(1)**, da 4 tubi a sezione quadrata **(4)** e da un corrimano **(5)** in metallo

materiali

colonnine **(3)**, tubi **(4)**, corrimano **(5)**: Fe 360

fissaggi **(6)**: zama

fissaggi **(7)**: nylon

finitura

colonnine **(3)**, tubi quadrati **(4)**, corrimano **(5)**, fissaggi **(6)**: verniciatura a forno con polveri epossidiche

PULIZIA E MANUTENZIONE OBBLIGATORIA

Eseguire la pulizia della scala alla prima comparsa di macchie di sporco e depositi di polvere e periodicamente almeno ogni 6 mesi con panno morbido inumidito in acqua e detersivi specifici non abrasivi ed aggressivi. NON usare mai pagliette abrasive o in ferro. Pulire ed asciugare accuratamente dopo il lavaggio con un panno in microfibra al fine di eliminare gli aloni del calcare presente nell'acqua. Dopo circa 12 mesi dalla data di installazione, controllare il serraggio della viteria dei vari componenti. Al verificarsi di qualsiasi minimo malfunzionamento è obbligatorio effettuare una manutenzione straordinaria, da eseguire subito e a regola d'arte.

PRECAUZIONI D'USO

Evitare usi impropri e non consoni al prodotto, eventuali manomissioni o installazioni non rispondenti alle istruzioni del produttore possono inficiare le conformità prestabilite del prodotto.

EN) product details

trade name: **POP**

type: flight staircase with straight treads

used materials

STRUCTURE

description

composed of metallic elements **(1)** assembled between themselves by bolts

materials

Fe 360

finishing

oven varnishing with epoxy powders

TREADS

description

wooden treads **(2)** assembled to the structure by bolts

materials

birch plywood

RAILING

description

composed of metal vertical balusters **(3)** fixed to the structure **(1)**, of 4 square steel bars **(4)** and of a metal handrail **(5)**

materials

balusters **(3)**, bars **(4)**, handrail **(5)**: Fe 360

fixings **(6)**: zamak

fixings **(7)**: nylon

finishing

balusters **(3)**, bars **(4)**, handrail **(5)**, fixings **(6)**: oven varnishing with epoxy powders

OBBLIGATORY CLEANING AND MAINTENANCE

Clean the treads as soon as dirt spots and dust deposits appear and at least every 6 months using a soft cloth moistened with water and specific nonabrasive and non-aggressive detergents. NEVER use abrasive scourers. After cleaning, thoroughly dry the surfaces with a microfiber cloth to remove the haloes that form because of the limestone in the water. Approximately 12 months from the date of installation, check tightness of the screws of the various components. Should even the smallest malfunction occur, it is obligatory to immediately and professionally carry out extraordinary maintenance.

USE PRECAUTION

Avoid any improper use that is not in accordance with the product. Possible violations or installations which don't comply with the providers instructions can invalidate the agreed product conformities.

DE)

Produkteigenschaften

kommerzielle Bezeichnung: **POP**

Typologie: Mittelholztreppe mit geraden Stufen

verwendete Materialien

STRUKTUR

Beschreibung

bestehend aus Metallteilen **(1)** die miteinander durch Bolzen verbunden sind

Materialien

Fe 360

Ausführung

Ofenlackierung mit Epoxydharzpulver

STUFEN

Beschreibung

Stufen **(2)** aus Holz an der Struktur mittels Bolzen befestigt

Materialien

Mehrschichtbirkenholz

GELÄNDER

Beschreibung

bestehend aus senkrechten Metallgeländerstäben **(3)** die auf die Struktur **(1)** befestigt sind, 4 quadratischen Stahlrohren **(4)** und einem Stahlhandlauf **(5)**

Materialien

Geländerstäben **(3)**, Stahlrohren **(4)**, Handlauf **(5)**: Fe 360

Befestigungen **(6)**: Zamak

Befestigungen **(7)**: Nylon

Ausführung

Geländerstäben **(3)**, Stahlrohren **(4)**, Handlauf **(5)**, Befestigungen **(6)**: Ofenlackierung mit Epoxydharzpulver

REINIGUNG UND VORGESCHRIEBENE INSTANDHALTUNG

Die Treppe sofort reinigen wenn Schmutzfl ecken und Staubansammlungen entstehen und sie mindestens alle 6 Monate mit einem weichen, mit Wasser und einem spezifischen, weder scheuernden, noch aggressiven Reinigungsmittel befeuchteten Lappen abzuwischen. NIEMALS scheuernde Eisenschwämme verwenden. Nach der Feuchtreinigung mit einem Mikrofasertuch sorgfältig nachtrocknen, um die Schlierenbildung durch kalkhaltiges Wasser zu vermeiden. 12 Monate nach der Montage das Anzugsmoment der Schrauben der verschiedenen Komponenten kontrollieren. Bei Auftreten einer noch so geringen Funktionsstörung muss unbedingt sofort eine fachgerechte außerordentliche Instandhaltung durchgeführt werden.

VORSICHTSMAßNAHMEN FÜR DIE ANWENDUNG

Die falsche und unangemessene Verwendung des Produkts vermeiden. Eventuelle Beschädigungen oder nicht der Montageanleitung des Herstellers gemäße Einrichtungen können die vorgegebene Produktkonformität für ungültig erklären.

FR)

données d'identification du produit

denomination commerciale : **POP**

typologie : escalier à volée avec marches rectilignes

matériaux utilisés

STRUCTURE

description

composée d'éléments **(1)** métalliques assemblés entre eux par boulonnage

matériaux

Fe 360

finition

vernissage à chaud avec poudres époxy

MARCHES

description

marches **(2)** en bois assemblées à la structure par boulonnage

matériaux

multipli de bouleau

GARDE-CORPS

description

composé de colonnettes **(3)** verticales en métal fixées à la structure **(1)**, de 4 tubes carrés **(4)** et d'une main courante **(5)** en acier

matériaux

colonnettes **(3)**, tubes **(4)**, main courante **(5)** : Fe 360

fixations **(6)** : zamak

fixations **(7)** : nylon

finition

colonnettes **(3)**, tubes **(4)**, main courante **(5)**,

fixations **(6)** : vernissage à chaud avec poudres époxy

NETTOYAGE ET MAINTENANCE OBLIGATOIRE

Nettoyer les marches dès que des taches de saleté ou des dépôts de poussière apparaissent ; effectuer également un nettoyage périodique, tous les 6 mois, à l'aide d'un chiffon doux, humecté d'eau et de détergents spécifiques non abrasifs et non agressifs. NE JAMAIS utiliser de la paille de fer abrasive. Après lavage, nettoyer et essuyer soigneusement avec un chiffon en microfibre, afin d'éliminer les auréoles provoquées par le calcaire contenu dans l'eau. Environ 12 mois après la date d'installation, contrôler le serrage des vis des différents composants. À la moindre défaillance, il est obligatoire d'effectuer immédiatement une maintenance corrective, dans les règles de l'art.

PRECAUTION D'UTILISATION

Eviter l'utilisation impropre et non conforme au produit. D'éventuelles alterations ou installations non correspondantes aux instructions du producteur peuvent invalider les conformités préétablies du produit.

ES) datos de identificación del producto

denominación comercial: **POP**

tipo: escalera abierta con peldaños rectilíneos

materiales empleados

ESTRUCTURA

descripción

compuesta por elementos **(1)** metálicos ensamblados entre ellos mediante pernos

materiales

Fe 360

acabado

barnizado en horno con polvos epoxídicos

PELDAÑOS

descripción

peldaños **(2)** de madera ensamblados a la estructura mediante pernos

materiales

multicapa de abedul

BARANDILLA

descripción

compuesta por barrotes **(3)** verticales de metal fijados a la estructura **(1)**, por 4 tubos cuadrados **(4)**, por un pasamanos **(5)** de metal

materiales

barrotes **(3)**, tubos **(4)**, pasamanos **(5)**: Fe 360

fijaciones **(6)**: zamac

fijaciones **(7)**: nylon

acabado

barrotes **(3)**, tubos **(4)**, pasamanos **(5)**, fijaciones **(6)**: barnizado en horno con polvos epoxídicos

LIMPIEZA Y MANTENIMIENTO OBLIGATORIO

Realizar la limpieza de la escalera en cuanto aparezcan manchas de suciedad y depósitos de polvo, y periódicamente al menos cada 6 meses, con un paño suave humedecido en agua y detergentes específicos no abrasivos ni agresivos. NO utilizar nunca lanas abrasivas o de hierro. Limpiar y secar bien después del lavado utilizando un paño de microfibra para eliminar las aureolas de cal dejadas por el agua. Transcurridos unos 12 meses desde la fecha de instalación, comprobar que los tornillos que fijan las distintas partes sigan bien apretados. Ante el menor defecto de funcionamiento, es obligatorio realizar un mantenimiento extraordinario según las reglas del arte.

PRECAUCIONES DE USO

Evitar usos impropios y no conformes con el producto. Eventuales manipulaciones o instalaciones que no cumplan con las instrucciones del fabricante pueden menoscabar las cualidades certificadas en las pruebas de conformidad a las que previamente fue sometido el producto.

NL) identificatie van het produkt

commerciële benaming: **POP**

typologie: open trap met rechte treden

gebruikte materialen

STRUCTUUR

beschrijving

bestaande uit metalen onderdelen **(1)** die onderling zijn geassembleerd met bouten

materiafen

Fe 360

afwerking

ovenlak met epoxy poedercoating

TREDEN

beschrijving

houten treden **(2)** aan de structuur bevestigd met bouten

materiafen

berkenfineer

TRAPLEUNIG

beschrijving

bestaande uit verticale metalen tussenbalusters **(3)** die aan de structuur **(1)** zijn bevestigd, 4 vierkante buizen **(4)** en een metal handregel **(5)**

materiafen

spijlen **(3)**, buizen **(4)**, handregel **(5)**: Fe 360

bevestigingsmateriaal **(6)**: zamac

bevestigingsmateriaal **(7)**: nylon

afwerking

spijlen **(3)**, buizen **(4)**, handregel **(5)**, bevestigings **(6)**: in oven uitgeharde epoxy poedercoating

REINIGING EN VERPLICHT ONDERHOUD

Maak de ladder met een zachte doek bevochtigd met water en specifieke, niet-schurende en niet-agressieve reinigingsmiddelen schoon zodra de eerste vlekken en stofophoping zich voordoen. Verricht deze handeling elke 6 maanden. **GEEN** metaal- of schuursponsjes gebruiken. Na de reiniging schoonmaken en zorgvuldig met een microvezeldoek drogen om alle kalkvlekken te verwijderen. Controleer, na ongeveer 12 maanden na de installatiedatum, of het schroefwerk van de verschillende onderdelen nog goed vastzit. Verricht bij het kleinste gebrek onmiddellijk het buitengewone onderhoud volgens de technische normen.

VOORZORGSMAATREGELEN

Vermijd onjuist en ongeschikt gebruik van het product. Eventuele handelingen of installaties die niet volgens de aanwijzingen van de producent zijn uitgevoerd, kunnen de vooraf bepaalde conformatie van het product wijzigen.

PL)

dane identyfikacyjne produktu

nazwa handlowa: **POP**

typologia: schody ażurowe o stopniach prostych

wykorzystane materiały

STRUKTURA

opis

składa się z podpór **(1)** metalowych zamocowanych śrubami

materiały

Fe 360

wykończenie

malowanie proszkowe epoksydowe

STOPNIE

opis

stopnie **(2)** drewniane zamocowane do struktury śrubami

materiały

listewki brzozone

BALUSTRADA SCHODÓW

opis

składa się z metalowych słupków **(3)** pionowych przymocowanych do struktury **(1)**, 4 prętów kwadratowych **(4)** i z pochwyty **(5)** z metalu

materiały

słupki **(3)**, pręty **(4)**, poręcz **(5)**: Fe 360

mocowania **(6)**: zamak

mocowania **(7)**: nylon

wykończenie

słupki **(3)**, pręty **(4)**, pochwyty **(5)**, mocowania **(6)**: malowanie proszkowe epoksydowe

OBOWIĄZKOWE CZYSZCZENIE I KONSERWACJA

Czyścić schody w razie pojawienia się pierwszych plam brudu i osadów pyłu i okresowo, co najmniej raz na 6 miesięcy, przy użyciu miękkiej tkaniny zwilżonej wodą i środkami czyszczącymi nieposiadającymi właściwości ściernych i żrących. **NIGDY** nie stosować zmywaków ściernych lub metalowych. Dokładnie wyczyścić i po umyciu wysuszyć tkaniną z mikrofibry w celu usunięcia śladów wapnia zawartego w wodzie. Po około 12 miesiącach od daty montażu skontrolować dokręcenie części złącznych różnych elementów składowych. W razie nawet najmniejszej usterki, przeprowadzić konserwację nadzwyczajną, którą należy wykonać natychmiastowo i zgodnie z zasadami sztuki.

ZALECENIA DOTYCZĄCE UŻYTKOWANIA

Unikać nieprawidłowego użytkowania wyrobu, niezgodnego z jego przeznaczeniem. Ewentualne naruszenia warunków gwarancji lub instalowanie niezgodne z instrukcją producenta mogą skutkować unieważnieniem założonych własności wyrobu.

SV)

produktdetaljer

kommersiell benämning: **POP**

typ: öppen trappa med rätlinjiga steg

konstruktionsmaterial

STRUKTUR

beskrivning

består av metallelement **(1)** som sitter ihop med varandra med bultar

material

Fe 360

ytbehandling

ugnslackerade med epoxipulver

TRAPPSTEG

beskrivning

trappsteg **(2)** av trä monterade på stommen med bultar

material

björkplywood

RÄCKE

beskrivning

bestående av vertikala stolpar **(3)** av metall som sitter fast på stommen **(1)**, 4 fyrkantiga stänger **(4)** och en handledare **(5)** av metall

material

stolpar **(3)**, stänger **(4)**, handledare **(5)**: Fe 360

fästanordningar **(6)**: zamak

fästanordningar **(7)**: nylon

ytbehandling

stolpar **(3)**, stänger **(4)**, handledare **(5)** och fästanordningar **(6)**: ugnslackerade med epoxipulver

NÖDVÄNDIG RENGÖRING OCH UNDERHÅLL

Rengör trappan vid första smutsfläck eller när damm samlas, och regelbundet minst var 6:e månad. Rengör med en trasa fuktad med vatten och lämpligt rengöringsmedel som inte är slipande eller frätande. Använd aldrig slipande svampar eller stålull. Rengör och torka noggrant efter rengöring med en mikrofiberduk för att undvika kalkfläckar från vattnet. Kontrollera åtdragningen av skruvarna för de olika komponenterna efter 12 månader. Vid varje typ av felfunktion är det obligatoriskt att utföra ett extra underhåll. Detta ska utföras omedelbart och på ett yrkesmannamässigt sätt.

ANVÄNDNINGSFÖRESKRIFTER

Undvik att använda produkten på ett olämpligt sätt. Eventuell mixtring eller installation som inte överensstämmer med tillverkarens anvisningar kan leda till att överensstämmelsekraven som har fastställts för produkten inte längre gäller.

DA) produktets identifikationsdata

handelsbetegnelse: **POP**

type: svingtrappe med retlinede trin

brugte materialer

STRUKTUREN

beskrivelse

strukturen består af metalelementer **(1)** som er sammensatte med bolte

materialer

Fe 360

finish

malet i ovn med epoxyulver

TRIN

beskrivelse

trin **(2)** i massivt træ sammensat til strukturen med bolte

materialer

flerlags birkl

GELÆNDER

beskrivelse

bestående af vertikale balustre **(3)** i metal fastgjort til strukturen **(1)**, af 4 rækker af kvadratiske rør **(4)** og en håndliste **(5)** i metal

materialer

balustre **(3)**, rør **(4)**, håndliste **(5)**: Fe 360

fastgøringer **(6)**: zamak

fastgøringer **(7)**: nylon

finish

balustre **(3)**, rør **(4)**, håndliste **(5)**, fastgøringer **(6)**:

malet i ovn med epoxyulver

RENGØRING OG PÅBUDT VEDLIGEHOLDELSE

Trappen skal rengøres når de første tegn på tilsmudsning og af støvaflejringer fremkommer, og i hvert fald regelmæssigt for hver 6. måned med en blød klud vædet i vand og specifikke ikke ætsende eller aggressive rengøringsmidler. Der må ALDRIG bruges skure- eller stålsvampe. Rengør og tør omhyggeligt med en mikrofiberklud efter vask for at fjerne kalkaflejringerne, der findes i vandet. Efter ca. 12 måneder fra installationsdatoen, kontrolleres fikseringen på de forskellige komponenters skruer. I tilfælde af en hvilken som helst fejlfunktion, er det påbudt at udføre en ekstraordinær vedligeholdelse, der bør udføres omgående og i overensstemmelse med bedste praksis.

FORHOLDSREGLER VED BRUG

Undgå ukorrekt brug, som produktet ikke er beregnet til. Eventuelle ændringer eller installationer, som ikke stemmer overens med producentens anvisninger, kan påvirke produktets overensstemmelse som fastsat inden brug.

NO) produktinformasjon

produktnavn: **POP**

karakteristikk: åpen trapp med med rettlinede trappetrinn

produksjonsmaterialer

STRUKTUR

beskrivelse

sammensatt av metalelementer **(1)** festet sammen med bolter

materialer

Fe 360

finish

ovnslakkert med epoksyulver

TRAPPETRINN

beskrivelse

trappetrinn **(2)** i tre, montert og boltet fast på strukturen

materialer

kryssfinér i bjørk

BEKKVERK

beskrivelse

sammensatt av lodrette spiler i metall **(3)**, festet på strukturen **(1)**, av 4 kvadratformede stålrør **(4)** og en håndløper **(5)** i metall

materialer

spiler **(3)**, rør **(4)**, håndløper **(5)**: Fe 360

fester **(6)**: zamak

fester **(7)**: nylon

finish

spiler **(3)**, rør **(4)**, håndløper **(5)**, fester **(6)**:

ovnslakkert med epoksyulver

RENGØRING OG NØVDENDIG VEDLIKEHOLD

Rengjør trappen straks det oppstår flekker eller støvansamlinger. Trappen må dessuten rengjøres jevnlig minst hver 6. måned med en myk klut fuktet med vann og spesielle milde rengjøringsmidler som ikke lager riper. Bruk IKKE rengjøringssvamper med slipeeffekt eller stålull. Skyll og tørk omhyggelig med en mikrofiberklud etter rengjøringen, slik at alle kalkholdige vannflekker fjernes. Kontroller etter ca. 12 måneder fra installasjonen, at skrueene i de forskjellige komponentene er korrekt strammet. Så snart man oppdager den minste funksjonsfeil må det utføres et forsikringsmessig ekstraordinært vedlikeholdsgrep.

FORHOLDSREGLER VED BRUK

Unngå uriktig og uegnet bruk av produktet. Eventuelle endringer eller installasjoner som ikke er i samsvar med produsentens anvisninger vil kunne medføre at de forhåndsdefinerte produktkonformitetene ugyldiggjøres.

FI) tuotteen tunnistetiedot

kauppanimi: **POP**

tyyppi: sisäportaat suorilla askelmilla

käytetyt materiaalit

RAKENNE

kuvaus

koostuu metallisista osista **(1)**, jotka kiinnitetään yhteen pulteilla

materiaalit

Fe 360

viimeistely

maalaus uunissa epoksijauheilla

ASKELMAT

kuvaus

puiset muotoillut askelmat **(2)**, jotka asennetaan rakenteeseen pulteilla

materiaalit

koivuvaneri

KAIDE

kuvaus

koostuu metallisista, rakenteeseen **(1)** kiinnitetyistä kolmesta **(3)** pystysuoraasta pylväästä,

4 nelikulmaisesta putkesta **(4)** ja metallisesta

käsijohteesta **(5)**

materiaalit

pystypinnat **(3)**, putket **(4)**, käsijohde **(5)**: Fe 360

kiinnikkeet **(6)**: zamak

kiinnikkeet **(7)**: nailon

viimeistely

pystypinnat **(3)**, putket **(4)**, käsijohde **(5)**, kiinnikkeet

(6): maalaus uunissa epoksijauheilla

PAKOLLINEN PUHDISTUS JA YLLÄPITO

Huolehdi portaiden puhdistuksesta ensimmäisten likatahrojen tai pölyjäämien ilmestyessä sekä säännöllisin väliajoin vähintään joka 6. kuukausi liinalla, joka on kostutettu miedon hankaamattoman pesuaineen ja veden muodostamassa liuoksessa. ÄLÄ koskaan käytä hankaavia tai metallisia sieniä. Puhdista ja kuivaa huolellisesti pesun jälkeen mikrokuituliinalla, jotta poistetaan vesijäämien aikaansaamat kalkkiläikät. Noin 12 kuukauden kuluttua asennuksesta tarkista, että kaikki eri osien ruuvit ja mutterit ovat tiukalla. Mikäli havaitaan pienikin toimintahäiriö, on pakollista suorittaa ennakoimaton huolto, välittömästi ja tarvittavat toimenpiteet kunnolla suorittaen.

KÄYTÖN VAROTOIMET

Vältä tuotteen sopimatonta käyttöä. Mahdolliset väärinkäytökset tai asennukset, jotka eivät vastaa valmistajan ohjeita, voivat aiheuttaa sen, ettei tuote vastaa sen ilmoitettuja ominaisuuksia.



POP

D.U.M.
06/2020