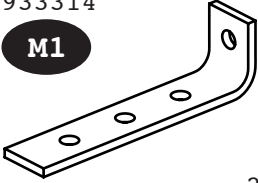
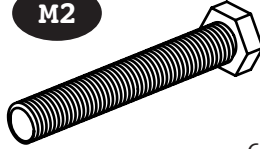

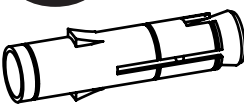



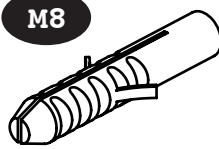
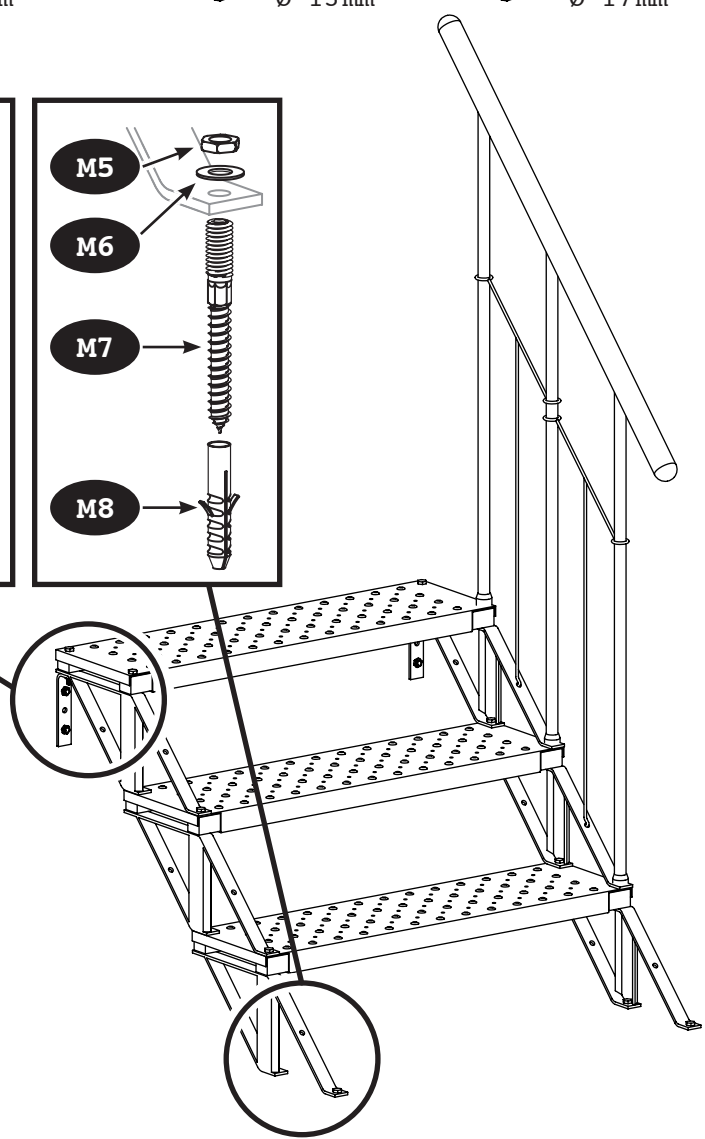
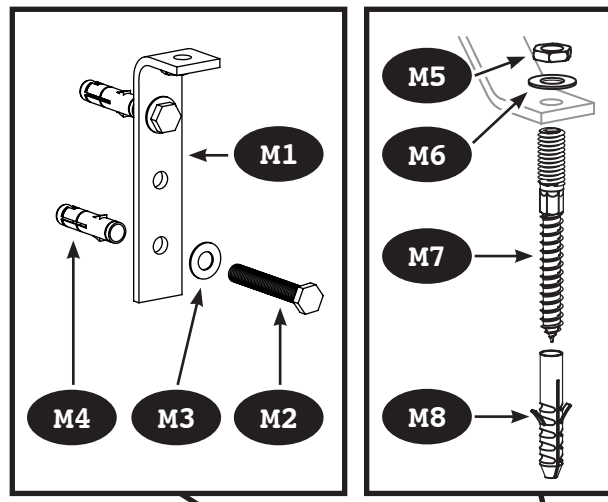
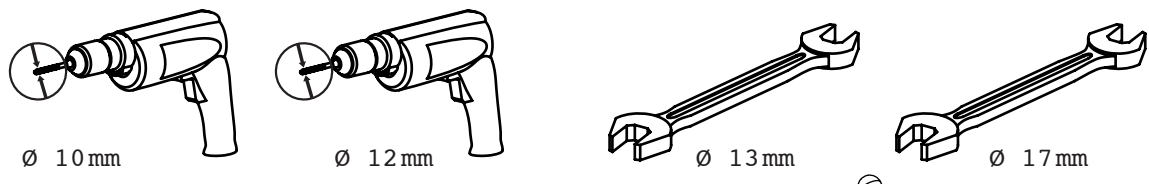

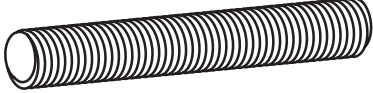

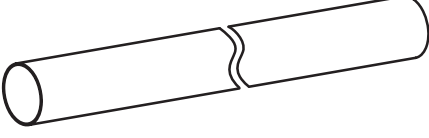
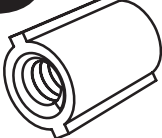

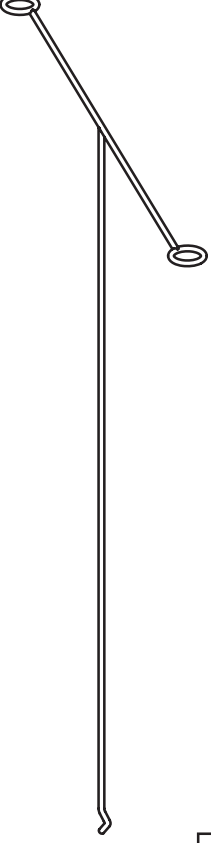




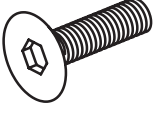
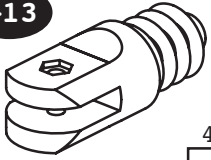




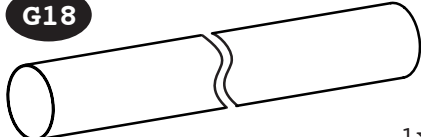
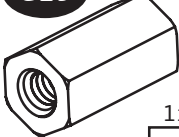

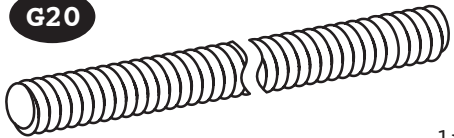
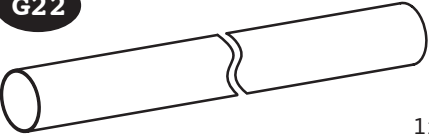

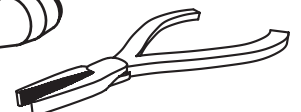
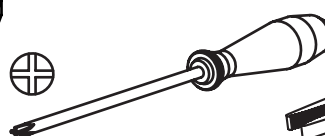
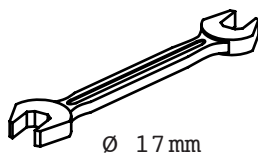
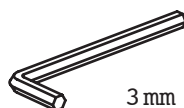
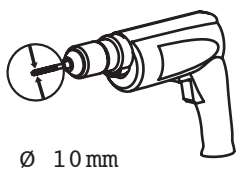
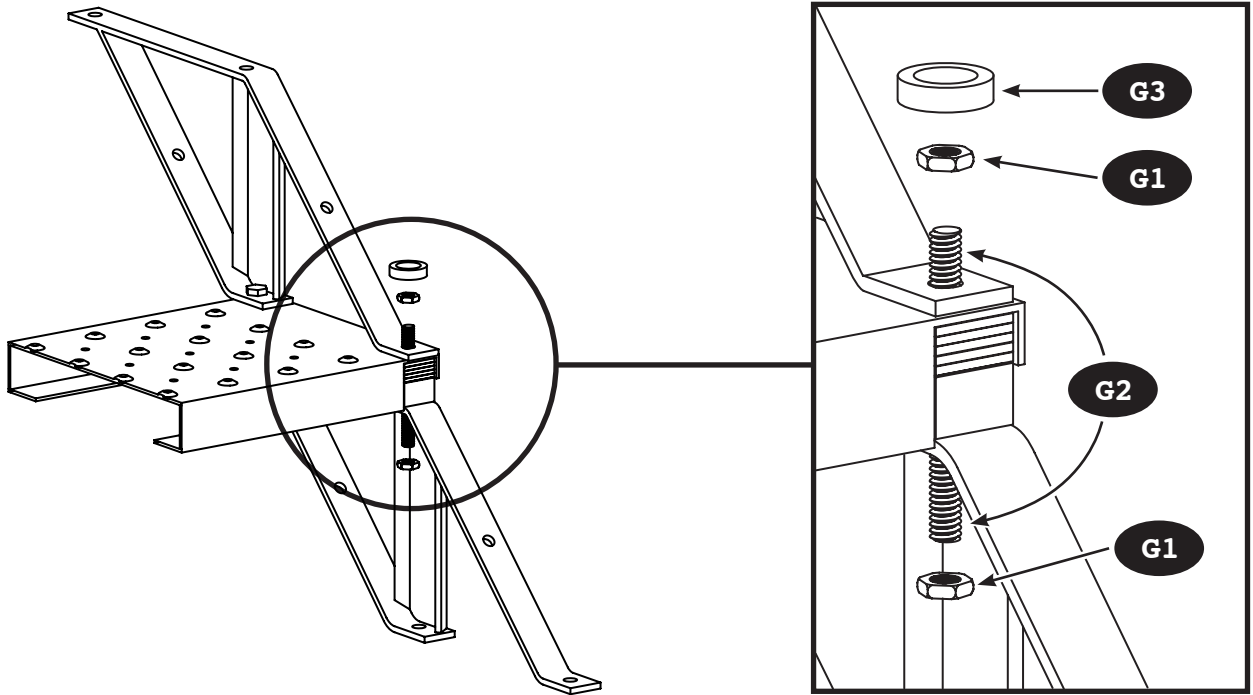


<p>933314 M1</p>  <p>145x41x30x5</p> <p>2x</p>	<p>931735 M2</p>  <p>M8 x 70 mm</p> <p>6x</p>	<p>930040 M3</p>  <p>M8</p> <p>6x</p>	<p>931733 M4</p>  <p>M8 x 55 mm</p> <p>6x</p>
<p>930538 M5</p>  <p>M10</p> <p>4x</p>	<p>1931473 M6</p>  <p>M10</p> <p>4x</p>	<p>930882 M7</p>  <p>M10 x 100 mm</p> <p>4x</p>	<p>930687 M8</p>  <p>D12</p> <p>4x</p>

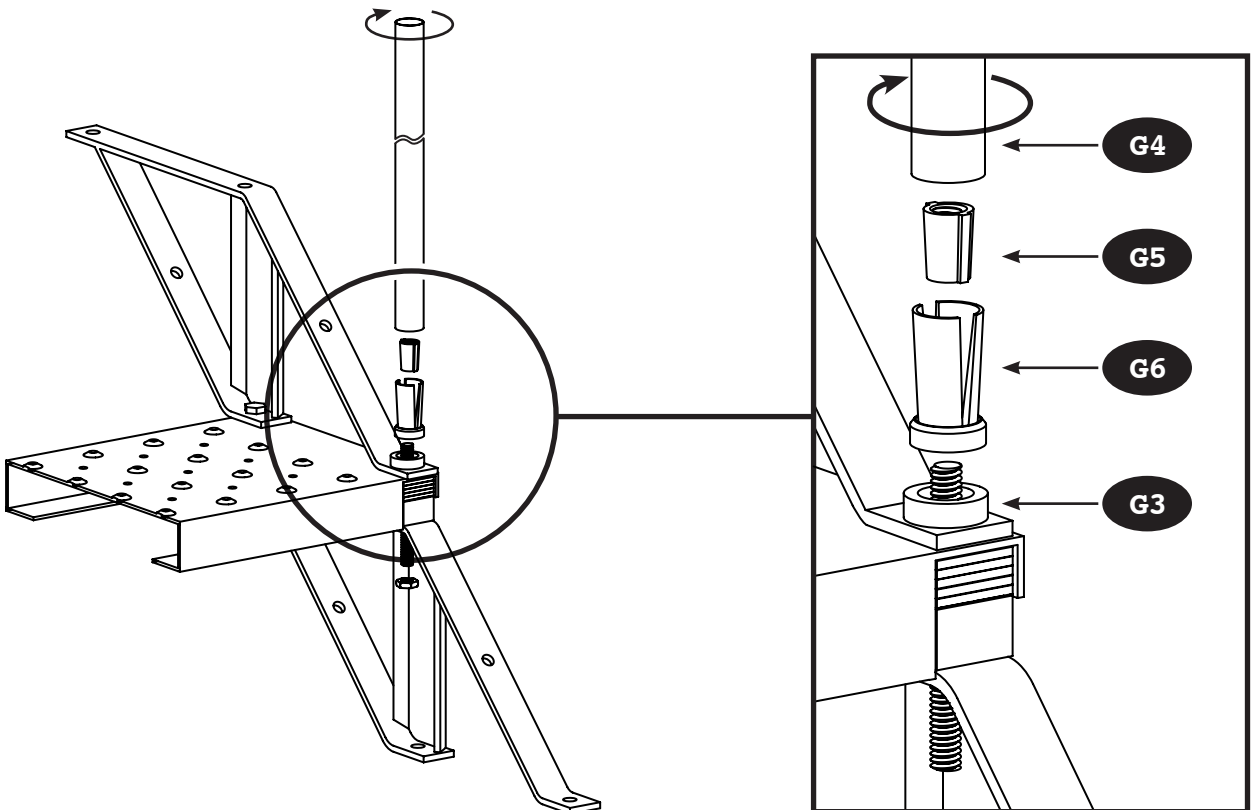
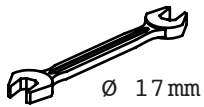


<p>930538 G1</p>  <p>5x</p> <p>M10</p>	<p>933130 G2</p>  <p>4x</p> <p>M10 x 120 mm</p>	<p>933276 G3</p>  <p>4x</p> <p>Ø 30 x 8 x 8 mm</p>		
<p>933315 G4</p>  <p>3x</p> <p>Ø 22 x 1 x 840 mm</p>	<p>933128 G5</p>  <p>4x</p> <p>M10</p>	<p>933039 G6</p>  <p>4x</p>		
<p>933316 G7</p>  <p>3x</p> <p>777 x 254 x 34 mm</p>	<p>933317 G8</p>  <p>3x</p> <p>Ø 5 mm</p>	<p>933275 G9</p>  <p>6x</p> <p>Ø 26,4 x 2 x 4 mm</p>	<p>933216 G10</p>  <p>4x</p>	
	<p>930231 G11</p>  <p>4x</p> <p>M5</p>	<p>932139 G12</p>  <p>4x</p> <p>M5 x 20 mm</p>	<p>933217 G13</p>  <p>4x</p>	
	<p>933219 G14</p>  <p>2x</p> <p>Ø 35 mm</p>	<p>930600 G15</p>  <p>2x</p> <p>Ø 10,3 x 30 x 2,5 mm</p>	<p>930233 G16</p>  <p>2x</p> <p>M8</p>	<p>933215 G17</p>  <p>2x</p> <p>Ø 50 mm</p>
	<p>932281 G18</p>  <p>1x</p> <p>Ø 50 x 1 x 992 mm</p>	<p>930679 G19</p>  <p>1x</p> <p>M8 x 24 mm</p>	<p>930140 G21</p>  <p>8x</p> <p>3,9 x 19 mm</p>	
	<p>930706 G20</p>  <p>1x</p> <p>M8 x 100 mm</p>	<p>932278 G22</p>  <p>1x</p> <p>1100 x 22 x 1 mm</p>		

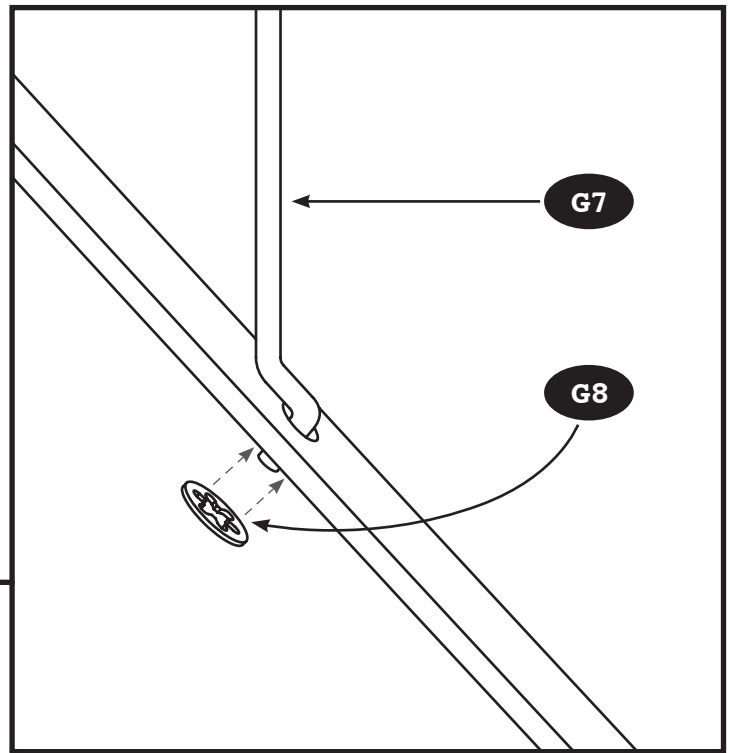
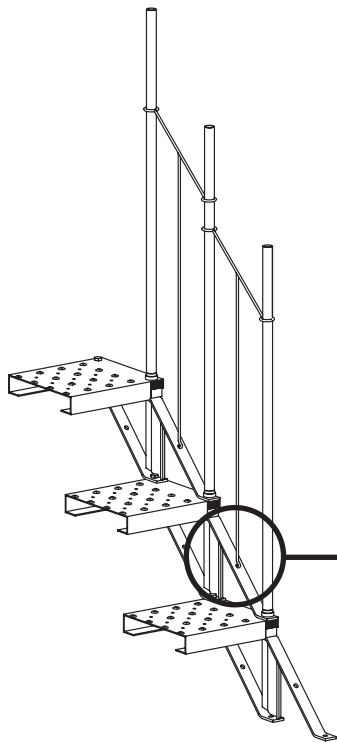




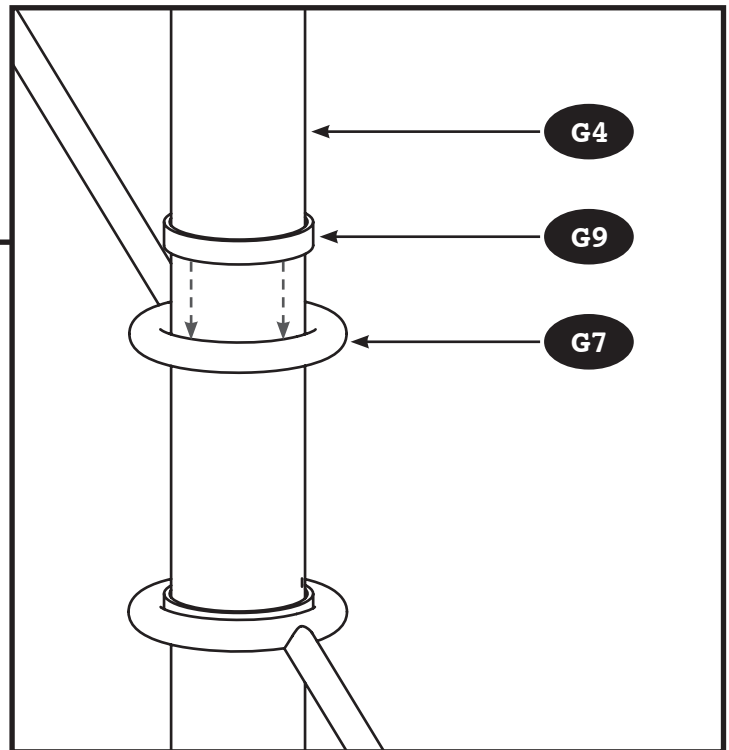
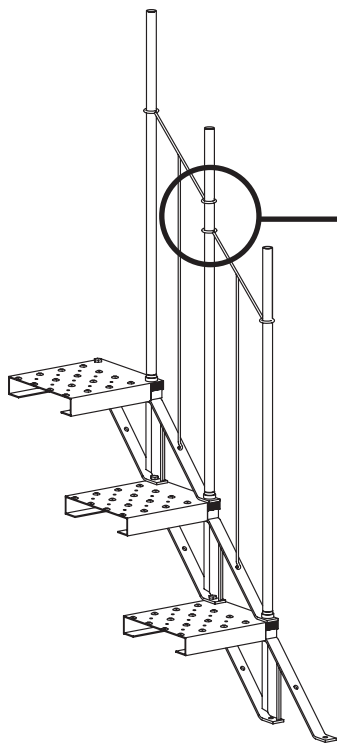
3



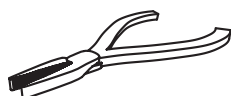
4

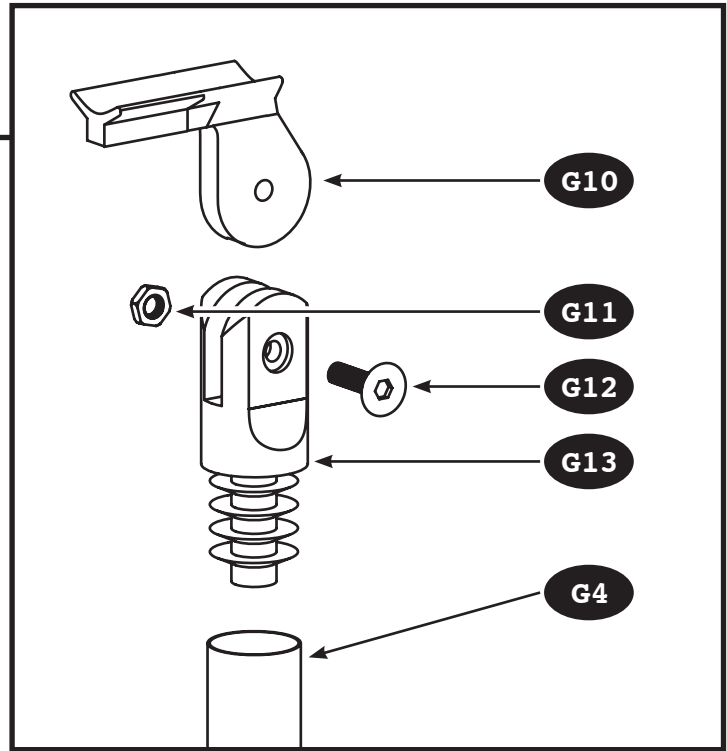
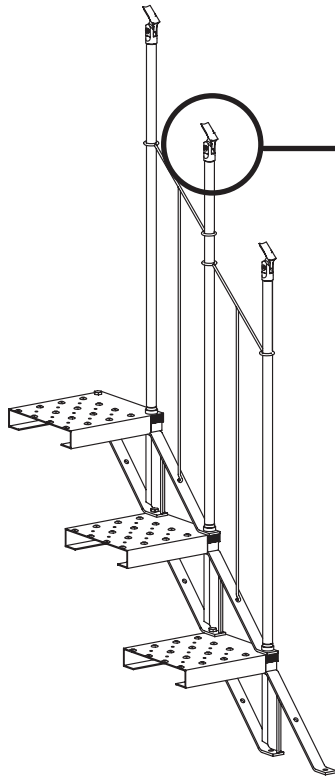


5

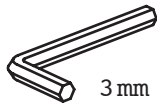


6

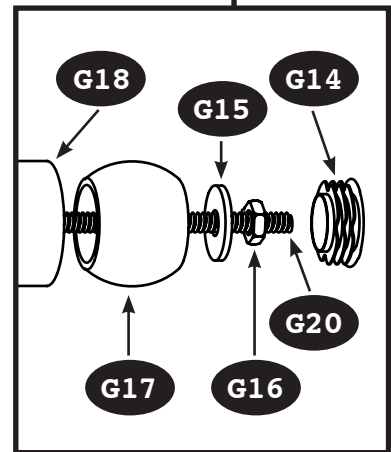
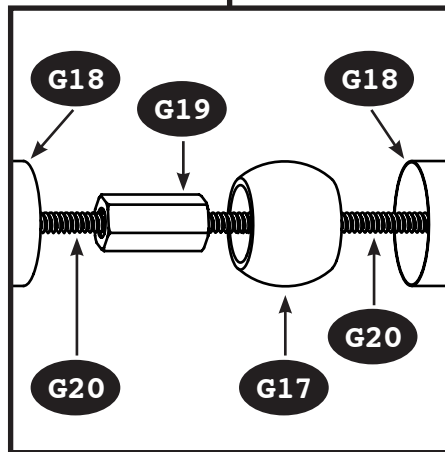
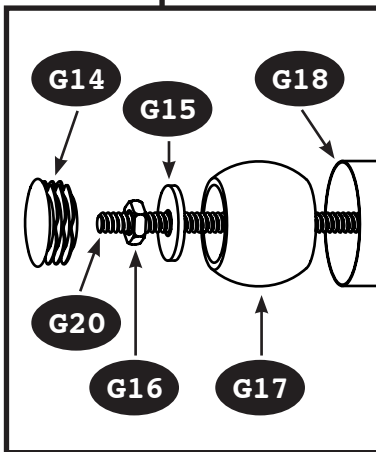
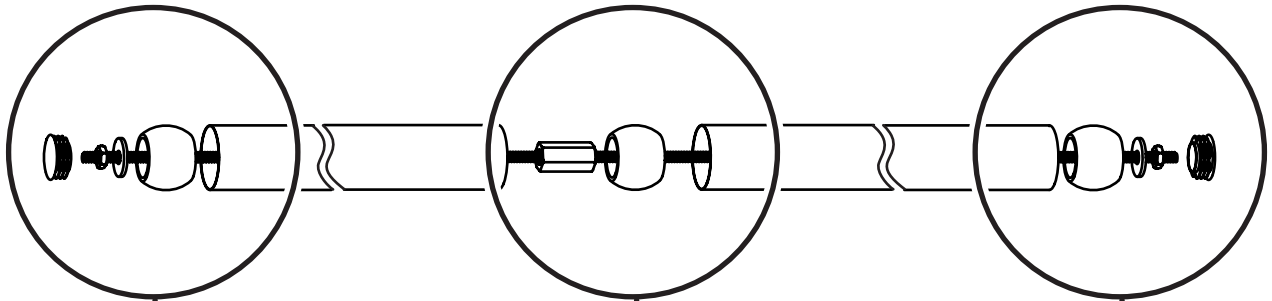




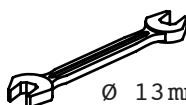
7



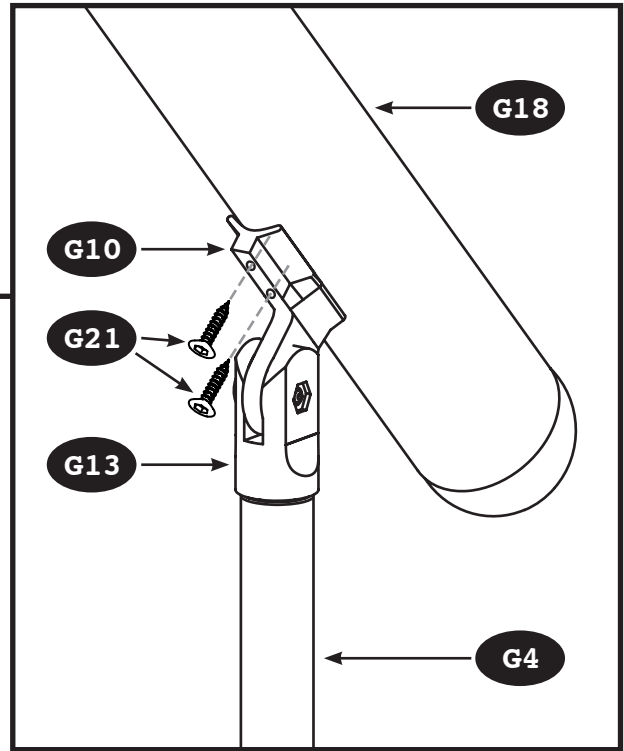
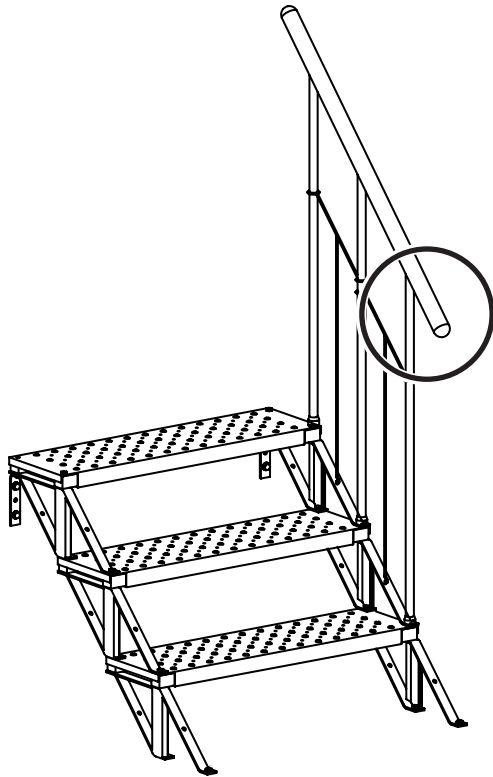
3 mm



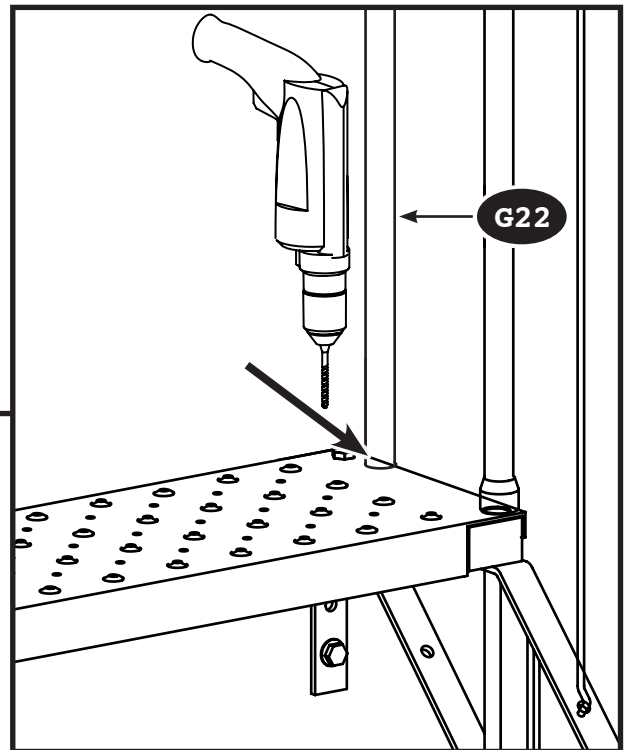
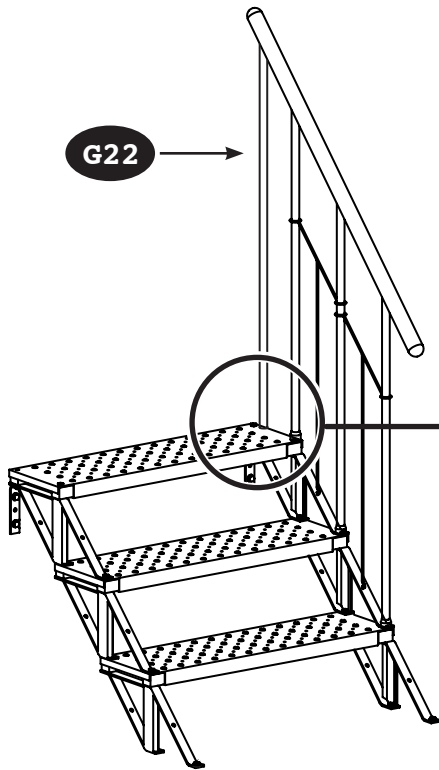
8



Ø 13 mm



9



10

