
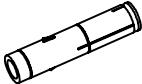
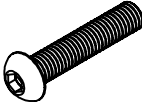





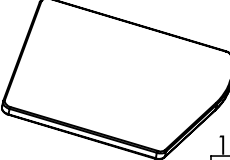
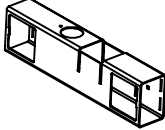
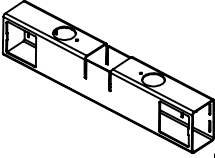
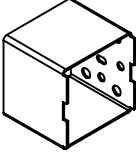

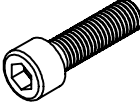
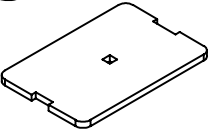
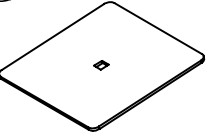



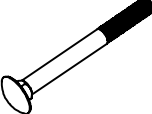

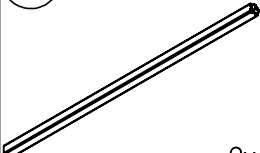

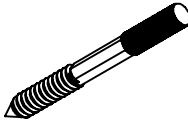
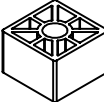
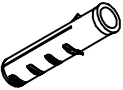

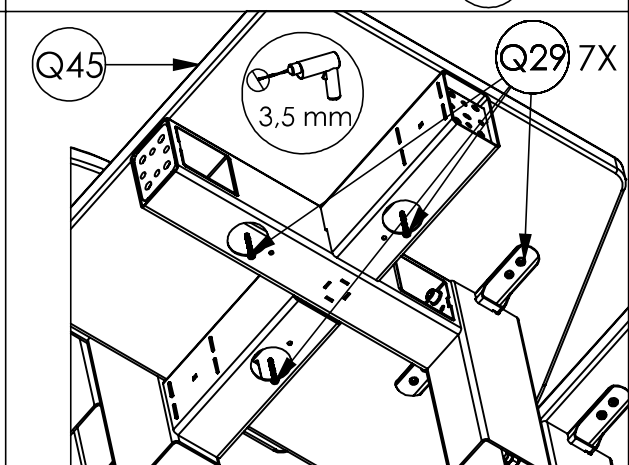
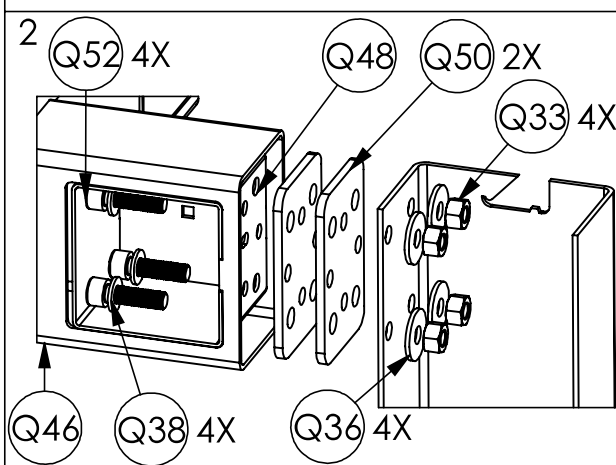
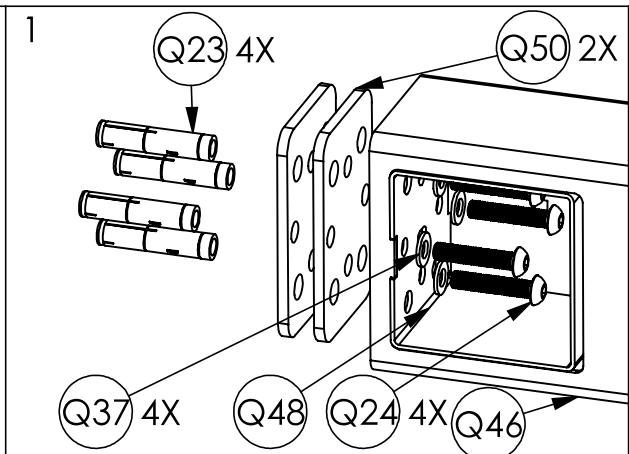
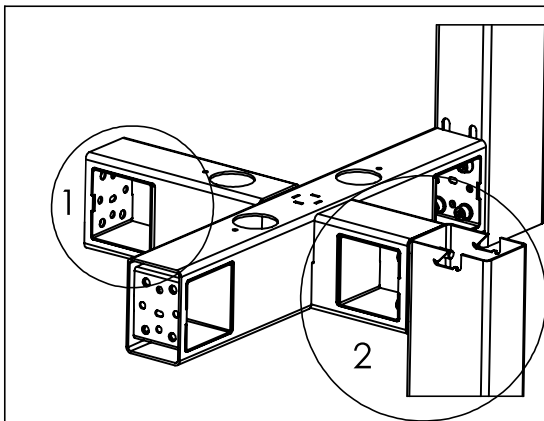
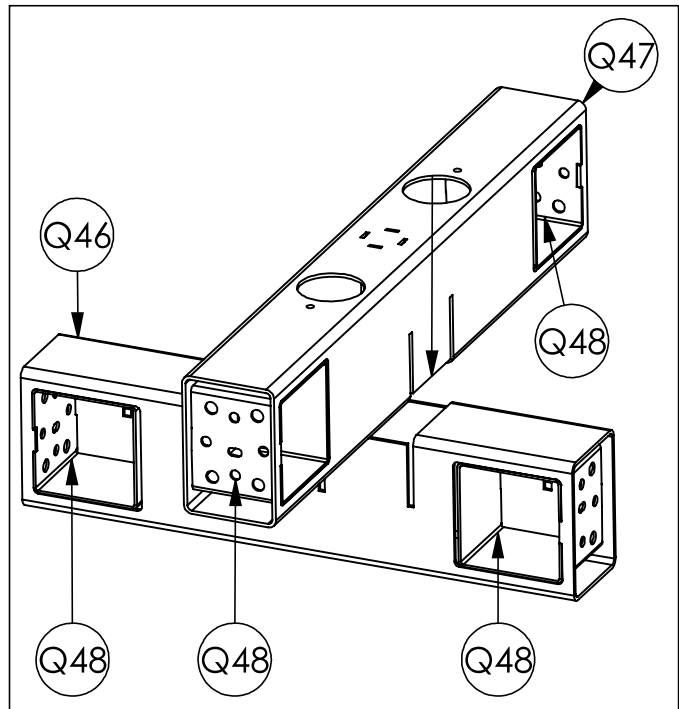
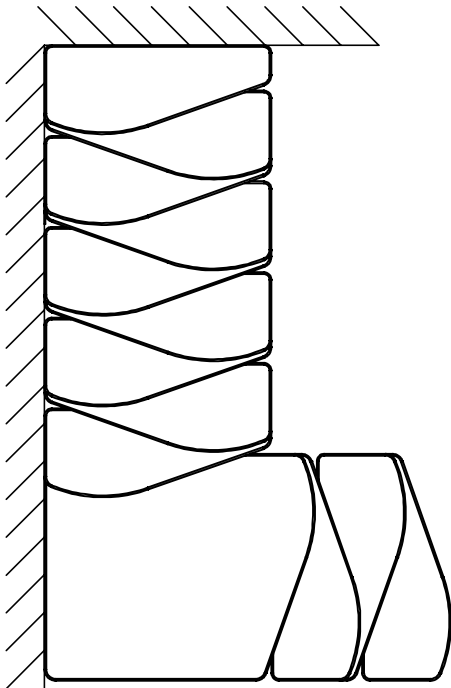


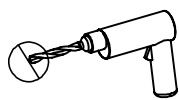
Quatro Podest EB 3012-01

<p>Q21</p>  <p>Ø 40 mm 2x</p>	<p>Q23</p>  <p>Ø 12 mm 4x</p>	<p>Q24</p>  <p>M8 x 60 mm 4x</p>	<p>Q28</p>  <p>M6 x 6 mm 4x</p>	<p>Q29</p>  <p>Ø 6 x 30 mm 3x</p>
<p>Q33</p>  <p>M10 1x</p>	<p>Q37</p>  <p>M8 DIN 125 4x</p>	<p>Q38</p>  <p>M10 DIN 125 8x</p>	<p>Q45</p>  <p>1x</p>	<p>Q46</p>  <p>1x</p>
<p>Q47</p>  <p>1x</p>	<p>Q48</p>  <p>4x</p>	<p>Q50</p>  <p>6x</p>	<p>Q52</p>  <p>M10 x 35 mm 8x</p>	<p>Q56</p>  <p>2x</p>
<p>Q60</p>  <p>100x100x2 mm 4x</p>	<p>Q61</p>  <p>M6 4x</p>	<p>Q62</p>  <p>M6 2x</p>	<p>Q63</p>  <p>M6 x 35 mm 2x</p>	<p>Q64</p>  <p>M6 x 90 mm 4x</p>
<p>Q65</p>  <p>Ø 60 mm 3x</p>	<p>Q66</p>  <p>35x35x1150 mm 2x</p>	<p>Q68</p>  <p>40x40x800 mm 1x</p>	<p>Q69</p>  <p>M10 x 100 mm 1x</p>	<p>Q70</p>  <p>30x30x20 mm 1x</p>
<p>Q71</p>  <p>Ø 12 mm 1x</p>	<p>Q72</p>  <p>M6 DIN 125 6x</p>			

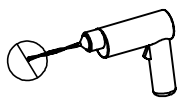
OPTION 1



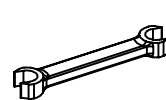
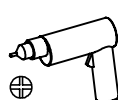
4



12 mm



3,5 mm

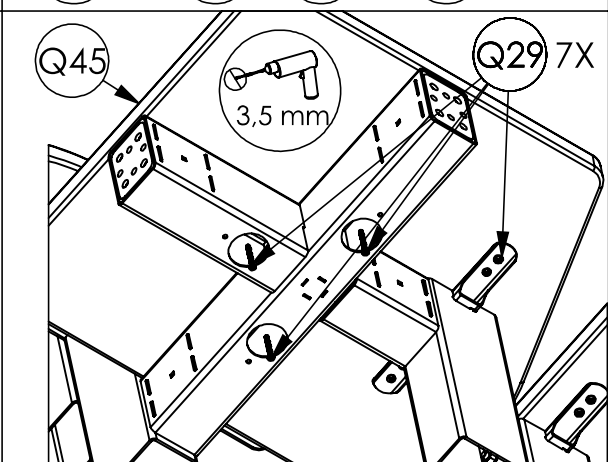
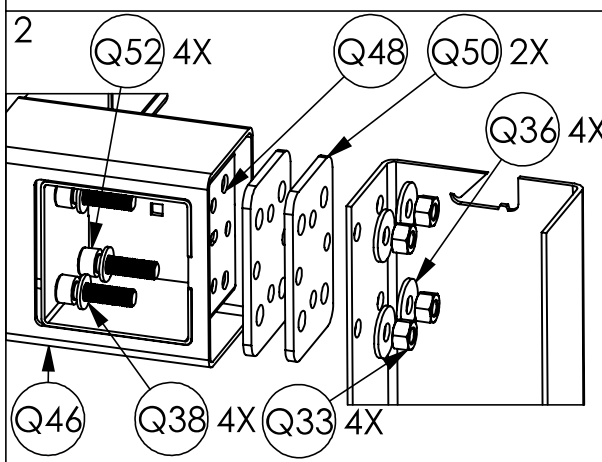
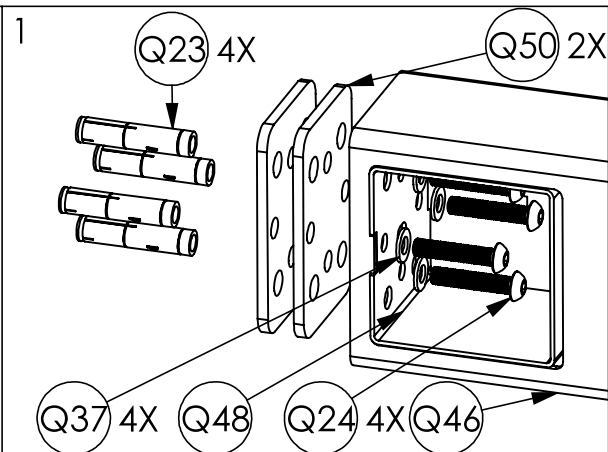
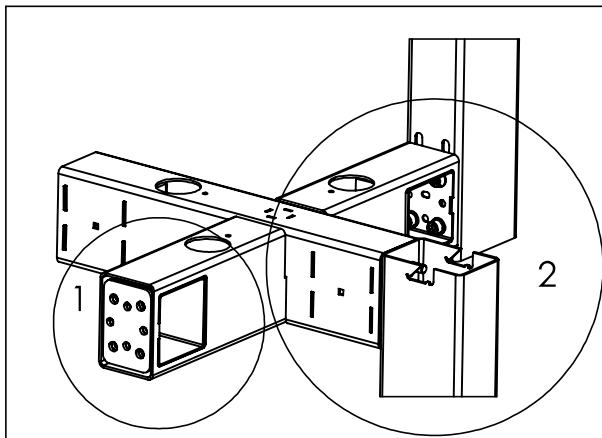
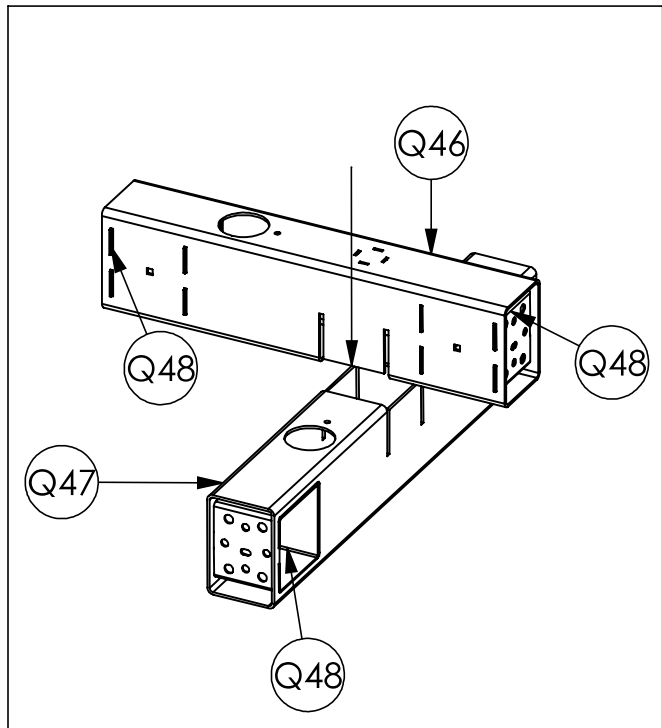
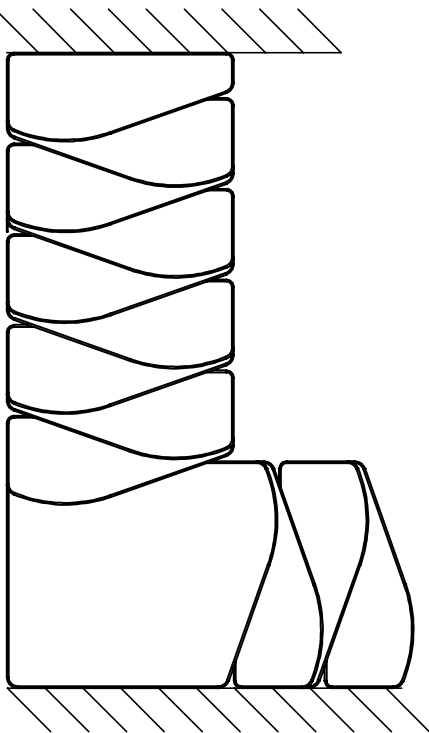


17 mm

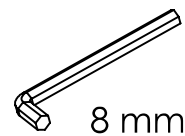
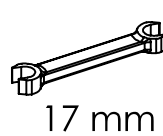
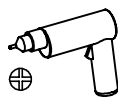
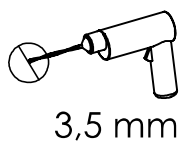
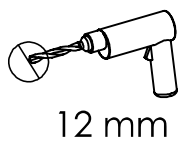


8 mm

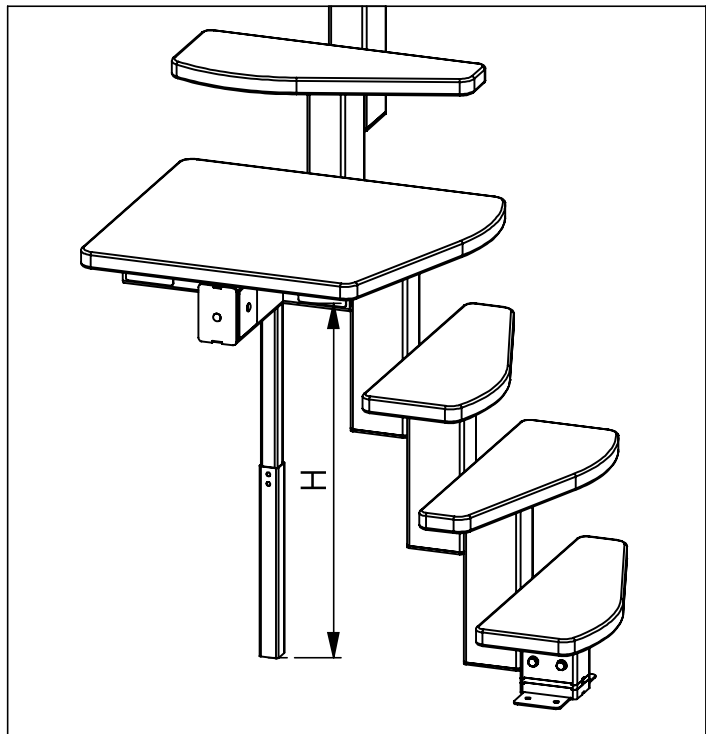
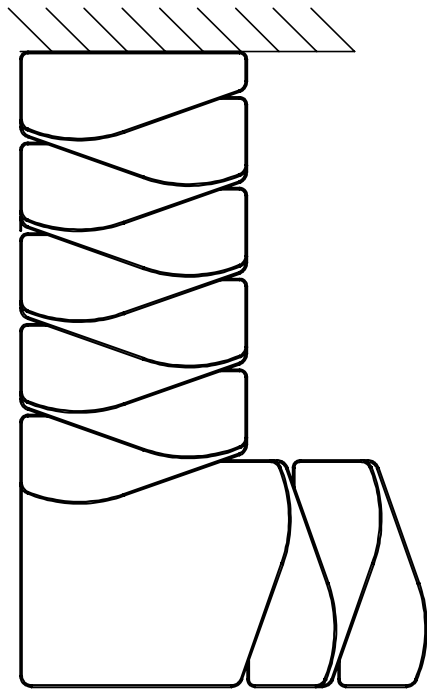
OPTION 2



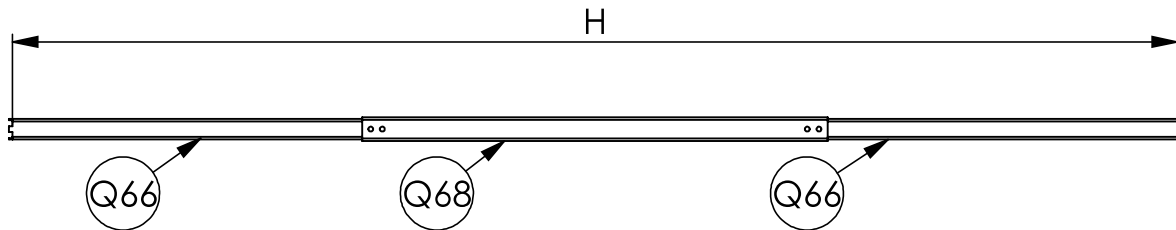
5



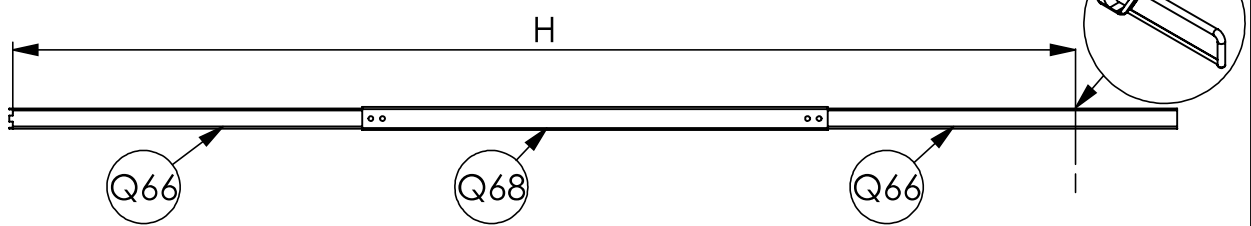
OPTION 3



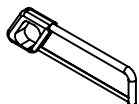
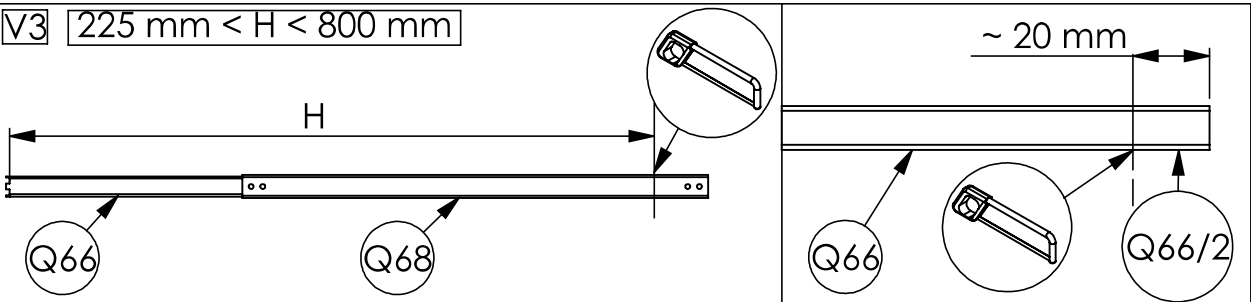
V1 $H > 2300 \text{ mm}$

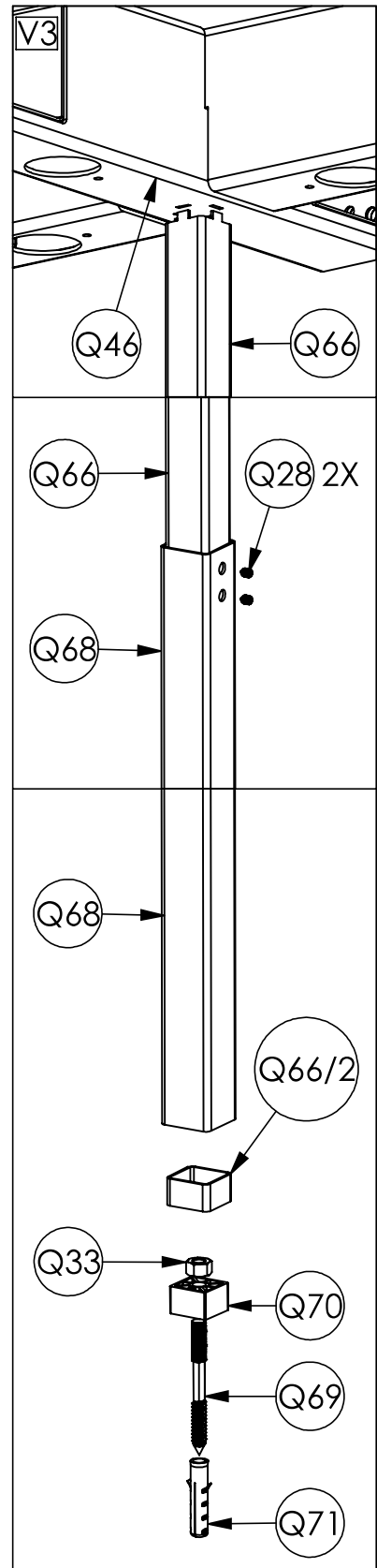
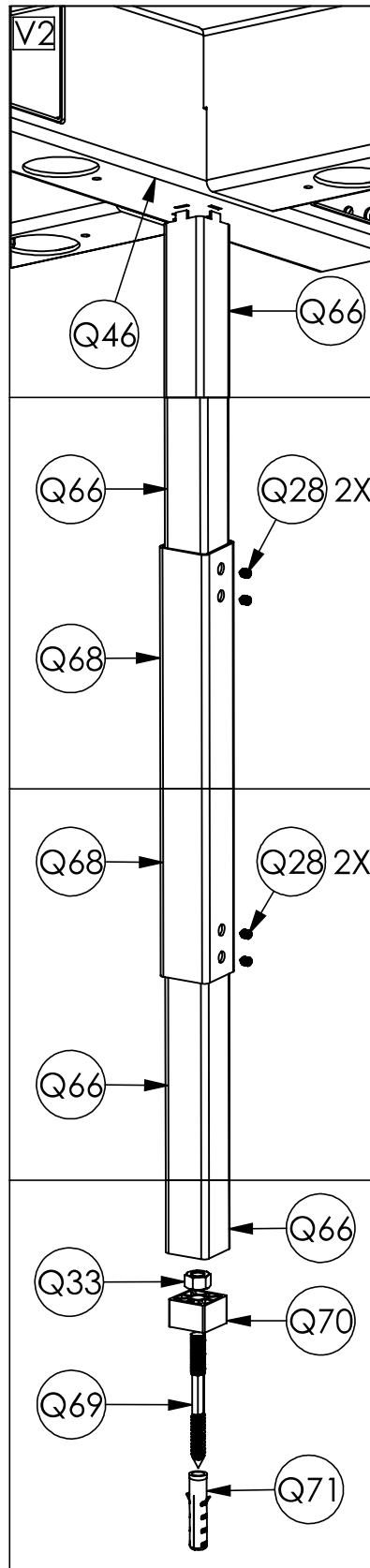
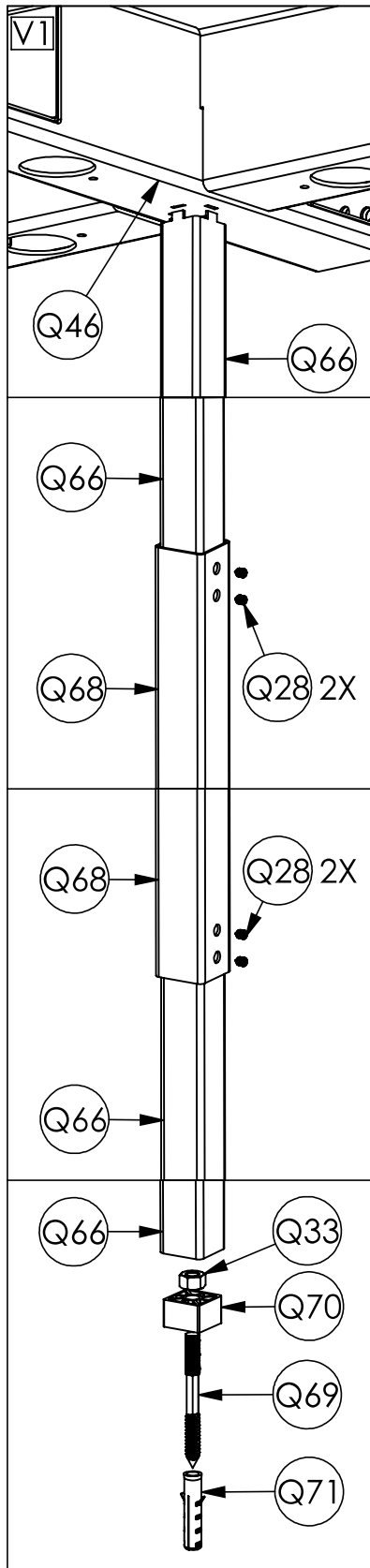


V2 $800 \text{ mm} < H < 2300 \text{ mm}$

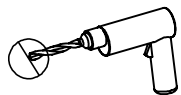


V3 $225 \text{ mm} < H < 800 \text{ mm}$

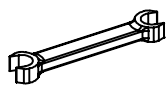




7



12 mm



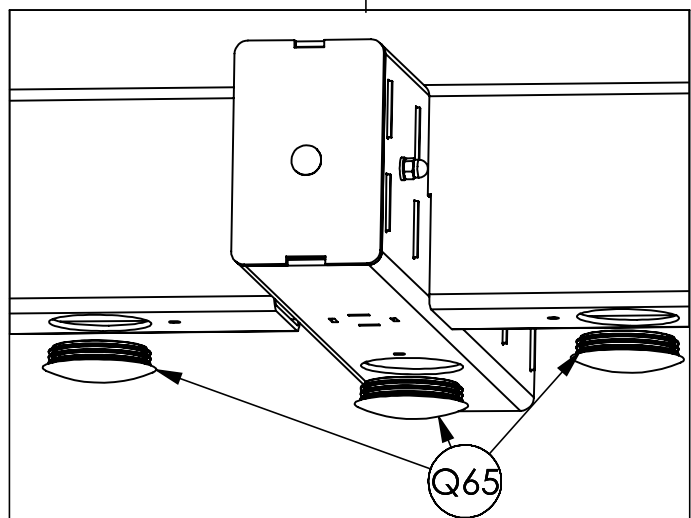
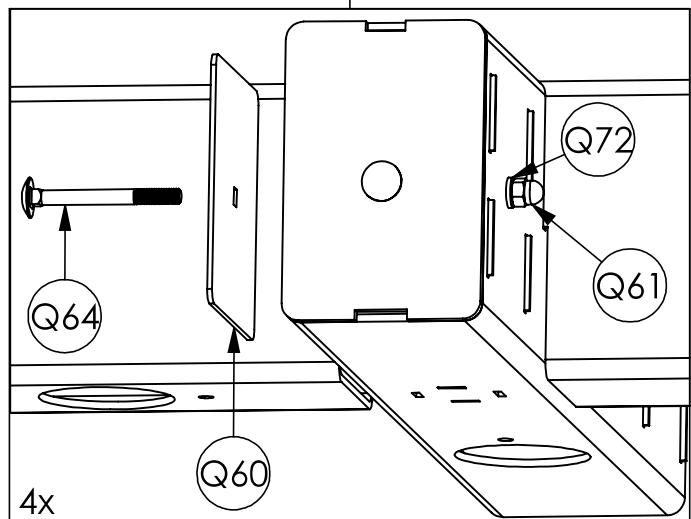
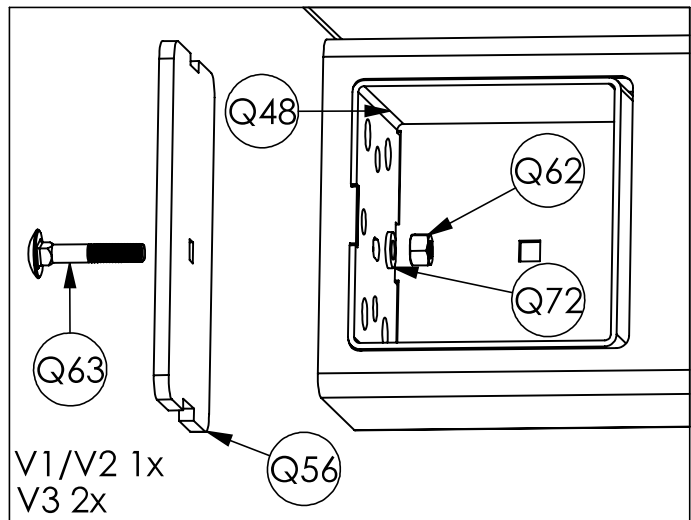
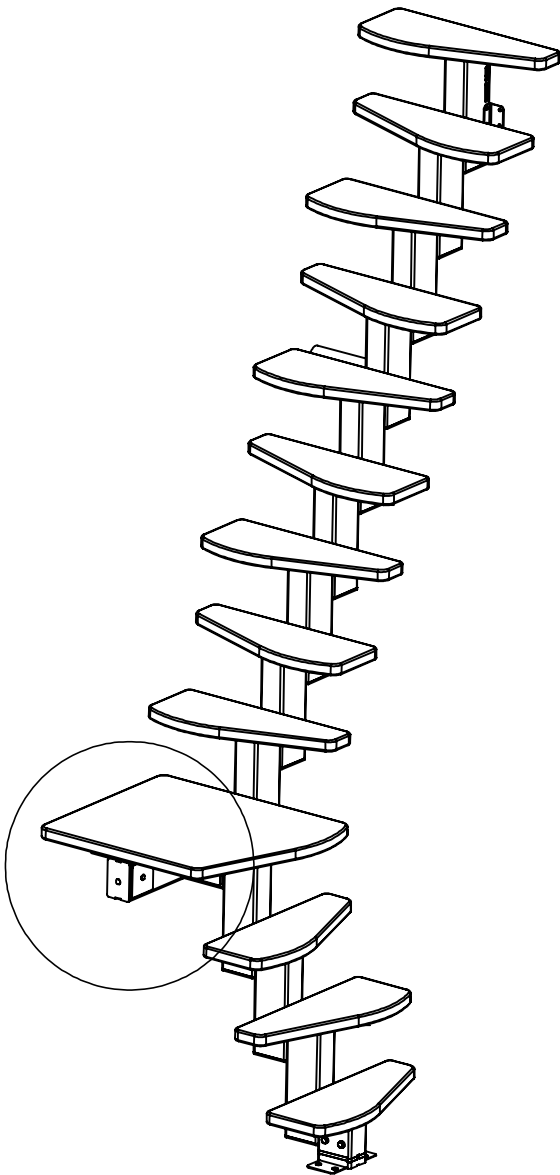
17 mm



8 mm



4 mm



8

