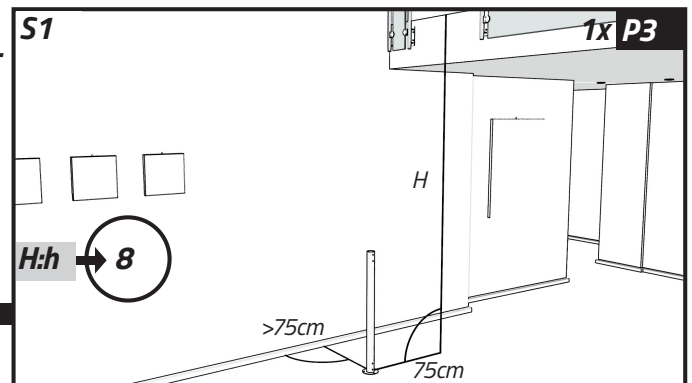
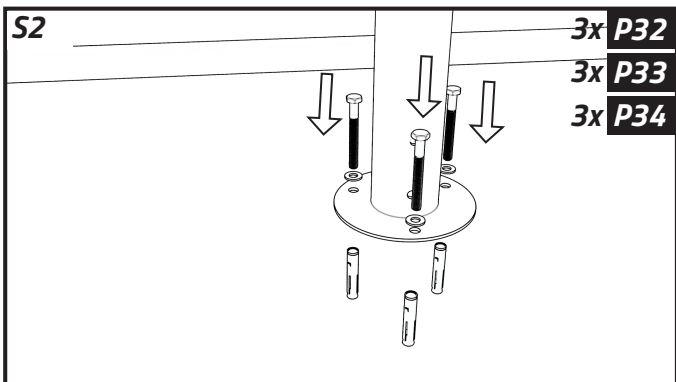


# Minka Paris

EB-19-2700-01



<b>P1</b>	<b>1x</b>	<b>P2</b>	<b>12x</b>	<b>P3</b>	<b>1x</b>	<b>P4</b>	<b>1x</b>	<b>P5</b>	<b>1x</b>	<b>P6</b>	<b>1x</b>								
					$\phi 60,2 \times 3,6 \times 980 \text{mm}$		$\phi 60,2 \times 3,6 \times 980 \text{mm}$		$\phi 51 \times 220 \text{mm}$		$\phi 51 \times 220 \text{mm}$								
<b>P7</b>	<b>13x</b>	<b>P8</b>	<b>12x</b>	<b>P9</b>	<b>6x</b>	<b>P10</b>	<b>2x</b>	<b>P11</b>	<b>13x</b>	<b>P12</b>	<b>2x</b>								
	$\phi 22 \times 1 \times 1135 \text{mm}$		$\phi 22 \times 1 \times 1020 \text{mm}$		$\phi 22 \times 1 \times 840 \text{mm}$		$\phi 50 \times 1 \times 910 \text{mm}$		$\phi 127 \times 179 \text{mm}$										
<b>P13</b>	<b>1x</b>	<b>P14</b>	<b>2x</b>	<b>P15</b>	<b>1x</b>	<b>P16</b>	<b>104x</b>	<b>P17</b>	<b>38x</b>	<b>P18</b>	<b>6x</b>	<b>P19</b>	<b>6x</b>						
	$\phi 100 \text{mm}$		$M20 \times 1000 \text{mm}$		$M8 \times 1000 \text{mm}$														
<b>P20</b>	<b>4x</b>	<b>P21</b>	<b>3x</b>	<b>P22</b>	<b>26x</b>	<b>P23</b>	<b>10x</b>	<b>P24</b>	<b>25x</b>	<b>P25</b>	<b>1x</b>	<b>P26</b>	<b>1x</b>	<b>P27</b>	<b>1x</b>	<b>P28</b>	<b>4x</b>	<b>P29</b>	<b>6x</b>
			$\phi 35 \text{mm}$		$\phi 22 \text{mm}$		$\phi 10 \text{mm}$				$M20$		$M20$		$M20$		$M8$		$M5$
<b>P30</b>	<b>88x</b>	<b>P31</b>	<b>8x</b>	<b>P32</b>	<b>3x</b>	<b>P33</b>	<b>3x</b>	<b>P34</b>	<b>3x</b>	<b>P35</b>	<b>6x</b>	<b>P36</b>	<b>6x</b>	<b>P37</b>	<b>88x</b>	<b>P38</b>	<b>10x</b>	<b>P39</b>	<b>10x</b>
	$M6$		$M10 \phi 30 \text{mm}$		$M8 \phi 16 \text{mm}$		$M8 \times 55 \text{mm}$		$M8 \times 70 \text{mm}$		$M8 \times 55 \text{mm}$		$M5 \times 20 \text{mm}$		$M6 \times 6 \text{mm}$		$\phi 6 \times 30 \text{mm}$		$\phi 6 \times 50 \text{mm}$
<b>P40</b>	<b>114x</b>	<b>P41</b>	<b>6x</b>	<b>P42</b>	<b>12x</b>	<b>P43</b>	<b>6x</b>	<b>P44</b>	<b>1x</b>	<b>P45</b>	<b>2x</b>	<b>P46</b>	<b>1x</b>	<b>P47</b>	<b>1x</b>	<b>P48</b>	<b>7x</b>	<b>P49</b>	<b>7x</b>
	$\phi 5 \times 40 \text{mm}$		$\phi 4 \times 25 \text{mm}$		$\phi 3,9 \times 19 \text{mm}$				$M8$		$\phi 12 \text{mm}$		$M8 \times 80 \text{mm}$		$M10 \times 100 \text{mm}$		$M10$		
<b>P50</b>	<b>6x</b>	<b>P51</b>	<b>1x</b>	<b>P52</b>	<b>1x</b>	<b>P1 - P52</b>		<b>OK?</b>		<b>START</b>									
	$M10 \times 70 \text{mm}$		$M8 \times 14 \text{mm}$		$\phi 22 \times 1 \times 1100 \text{mm}$														

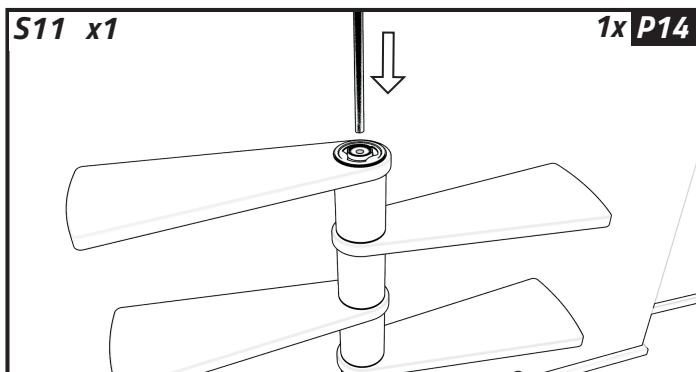
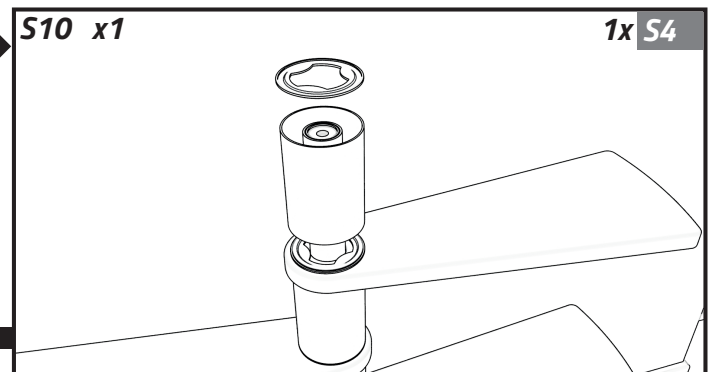
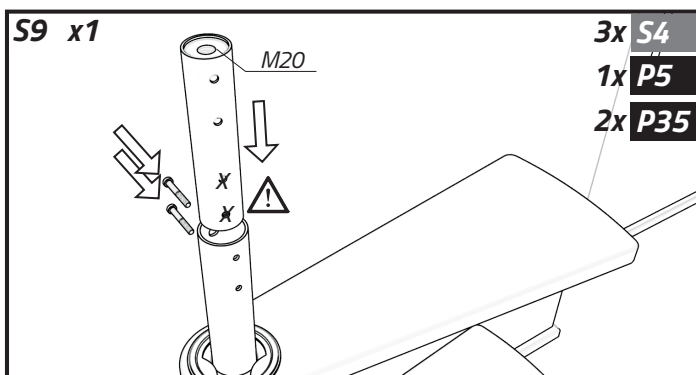
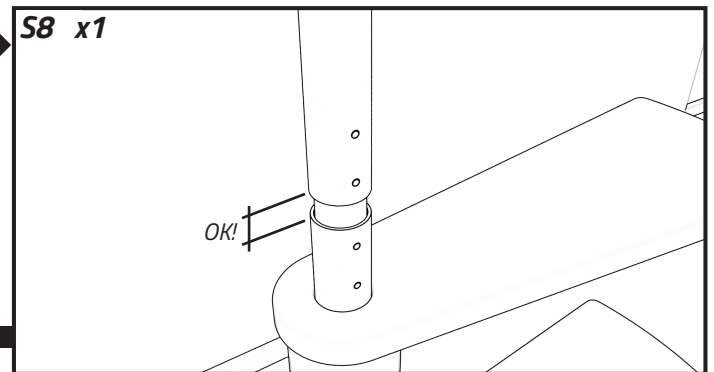
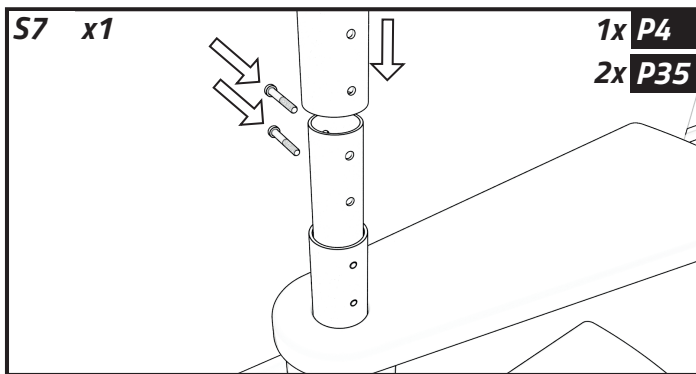
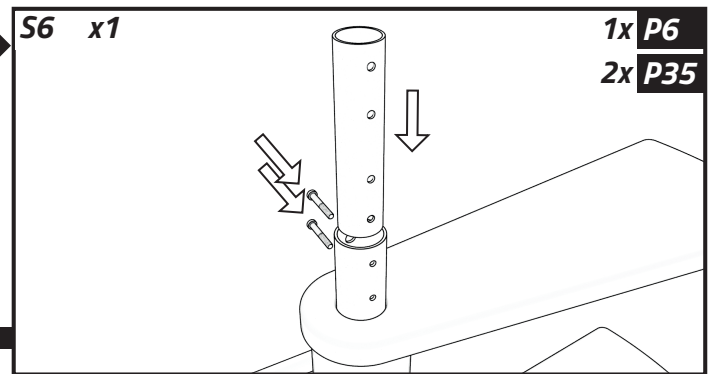
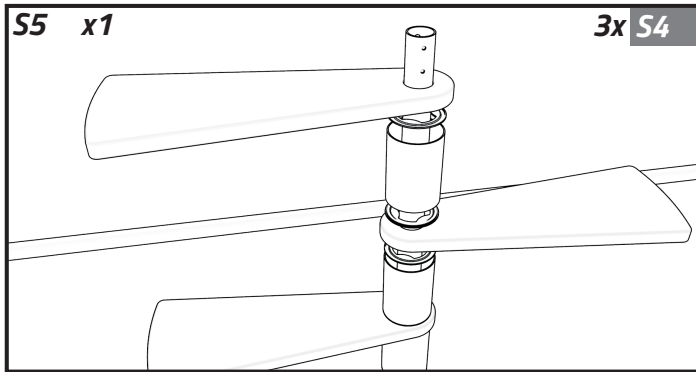
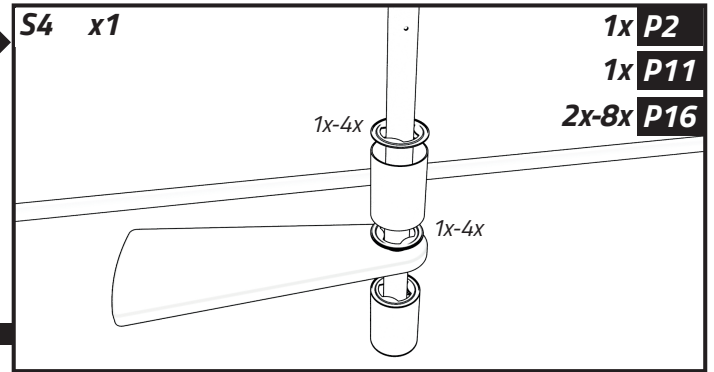
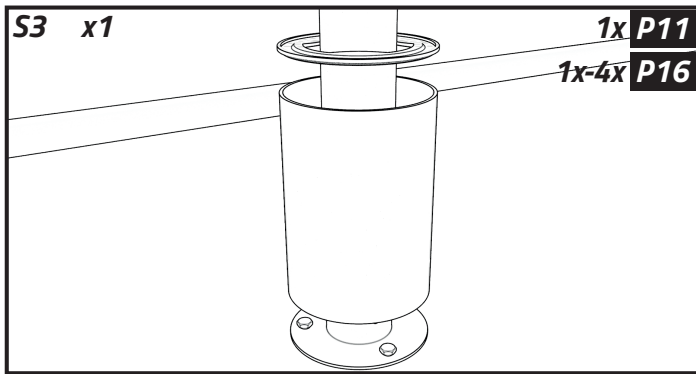


Video: <https://youtu.be/yyffAOcVCv0>

# Minka Paris

EB-19-2700-01

# 2

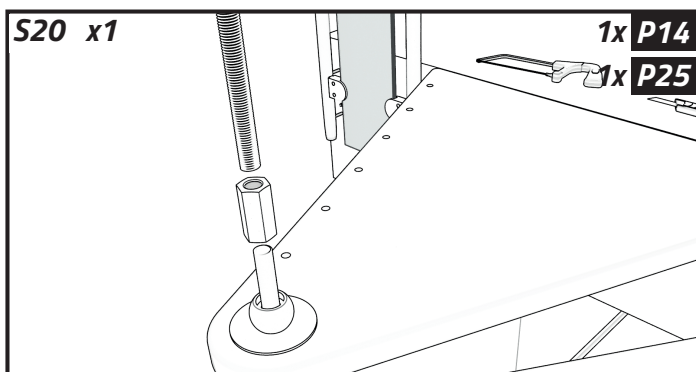
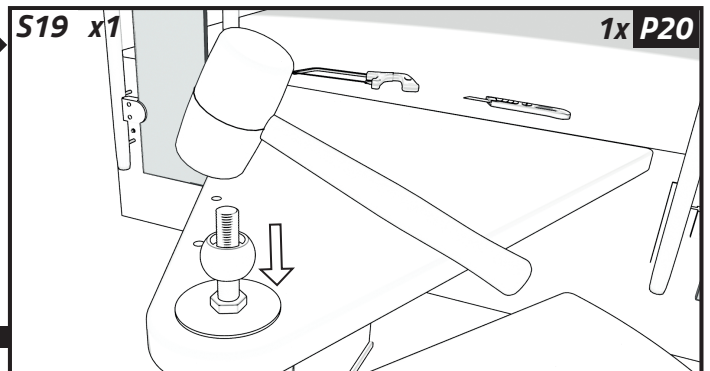
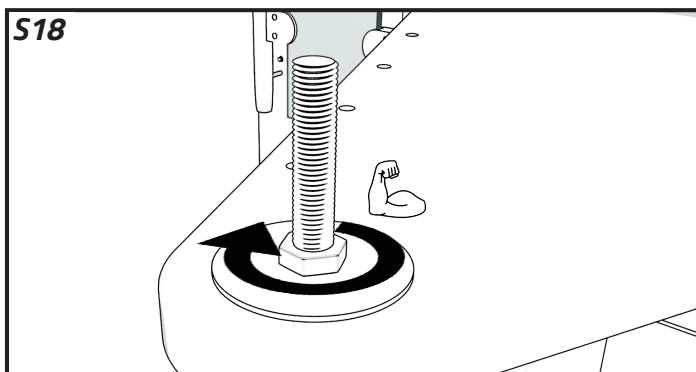
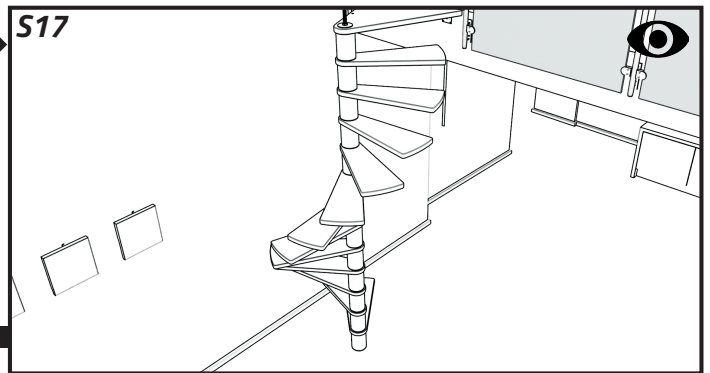
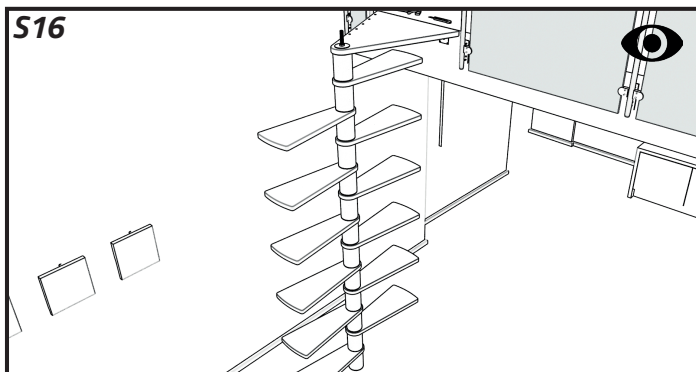
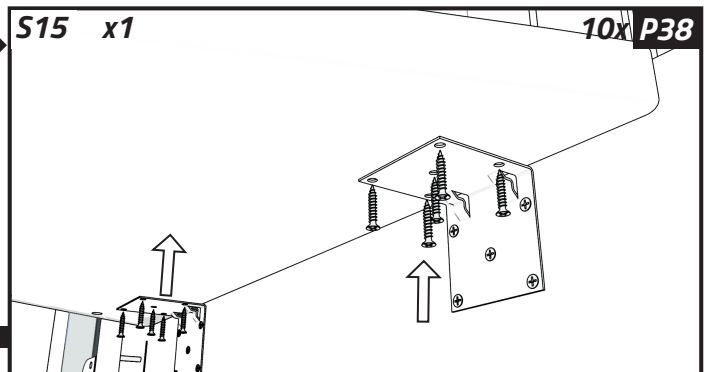
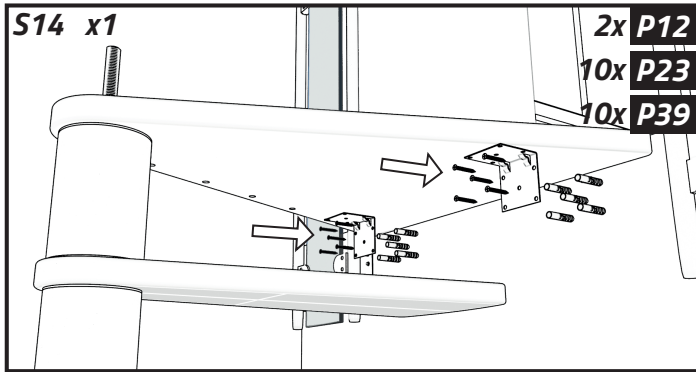
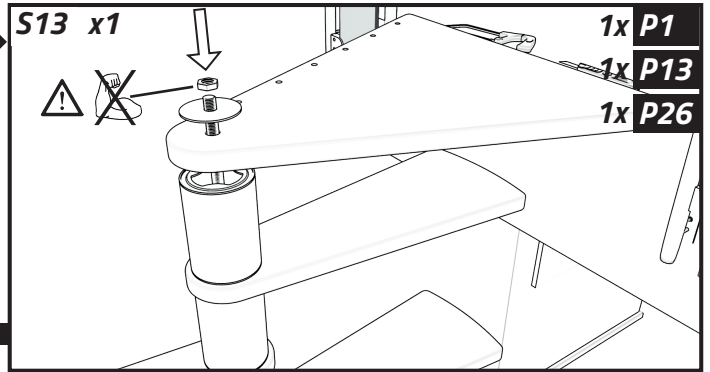
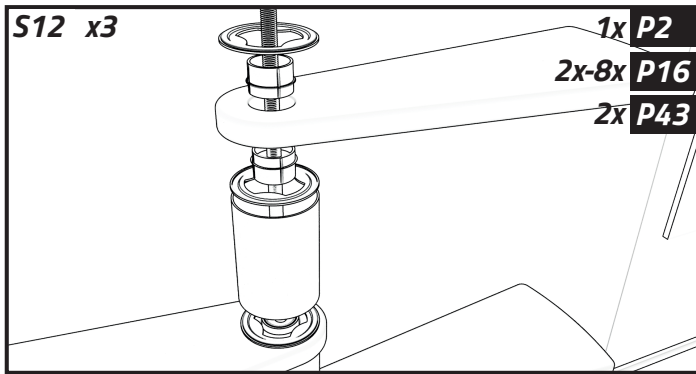


3

# Minka Paris

EB-19-2700-01

# 3

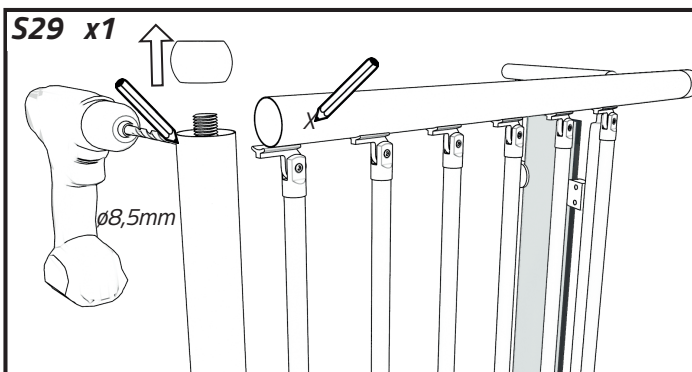
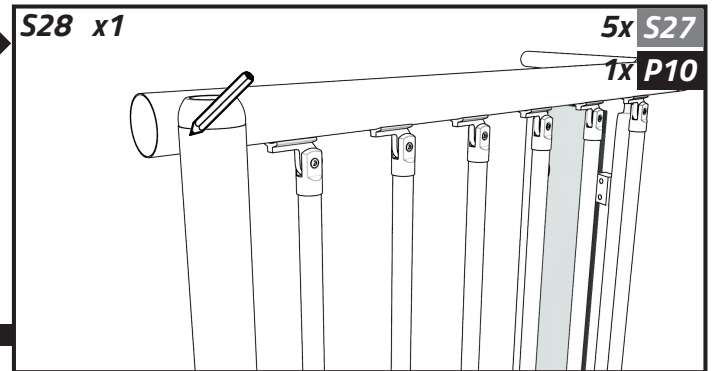
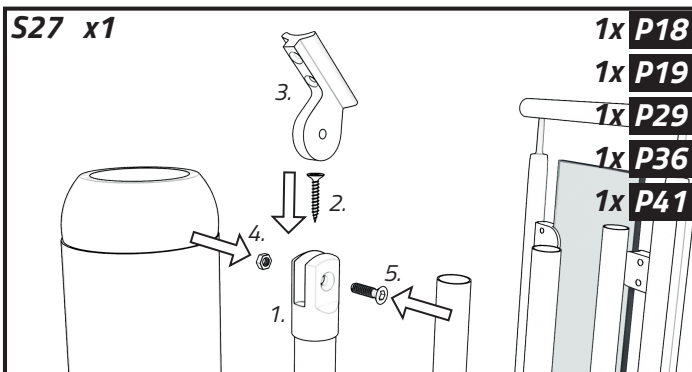
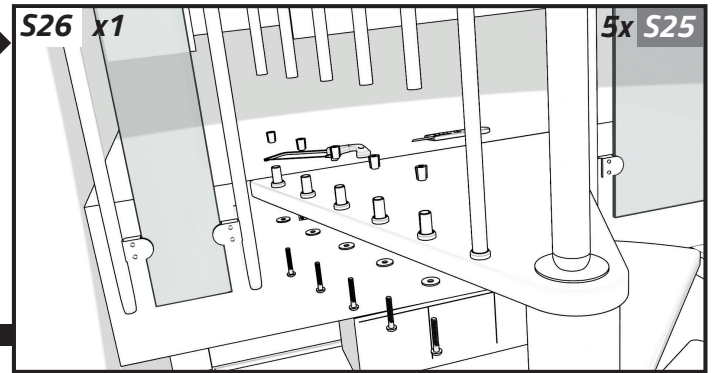
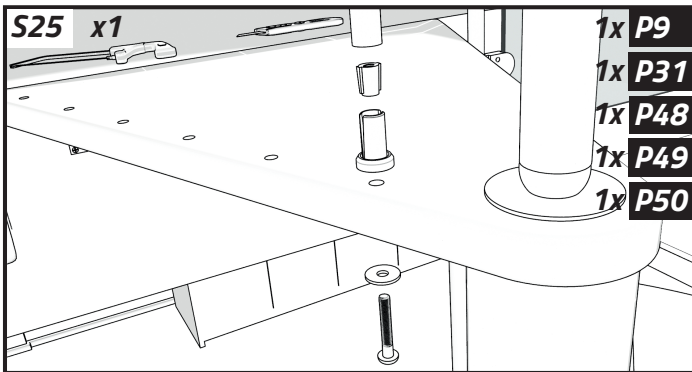
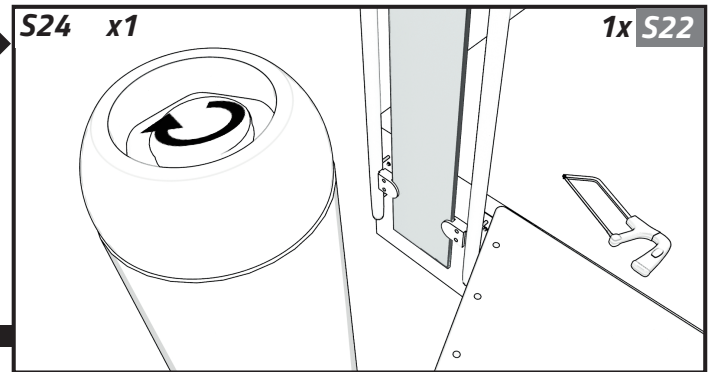
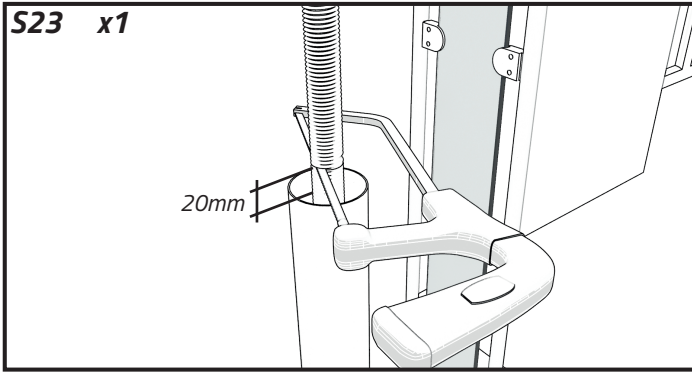
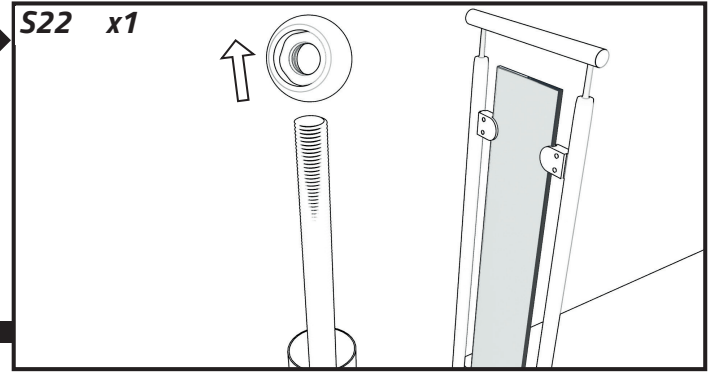
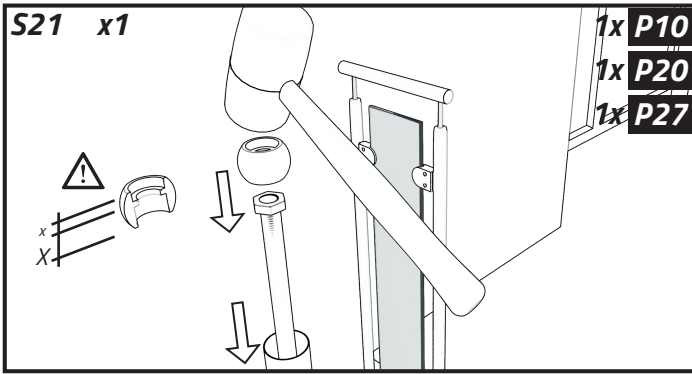


4

# Minka Paris

EB-19-2700-01

# 4

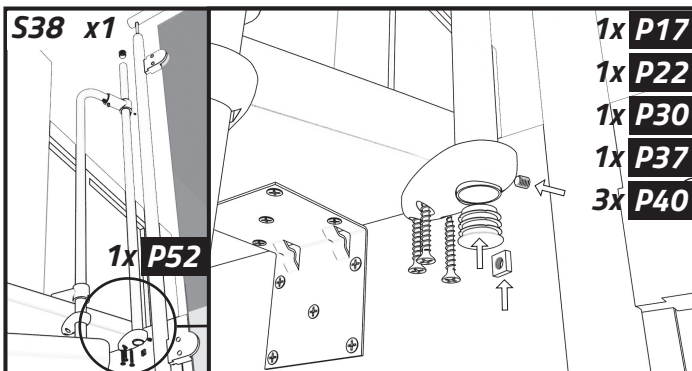
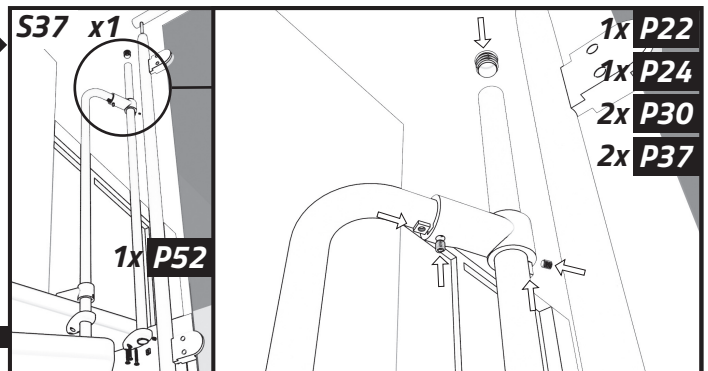
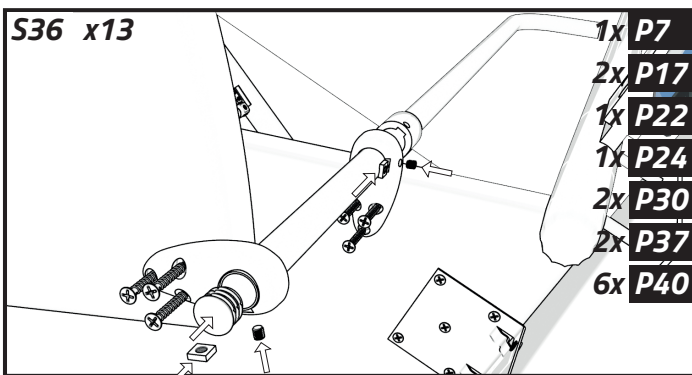
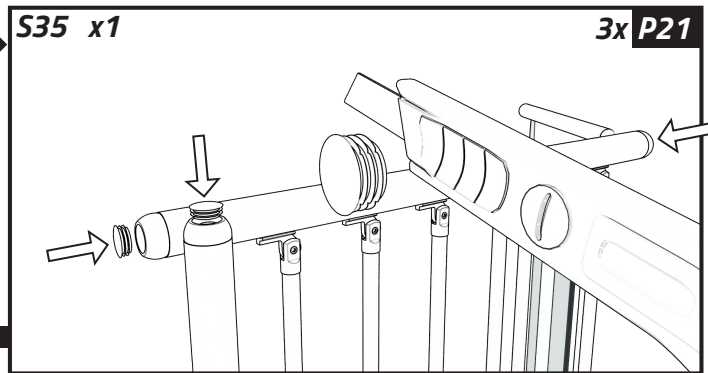
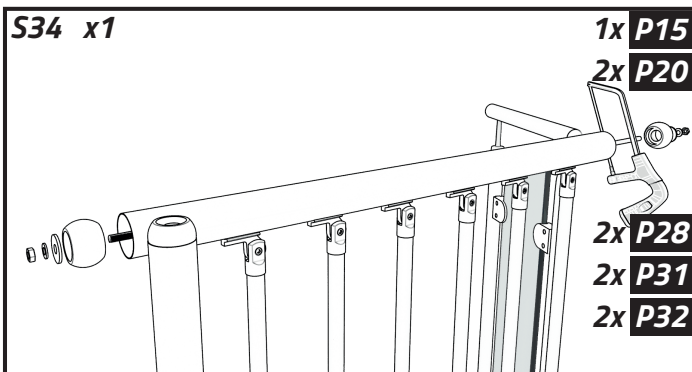
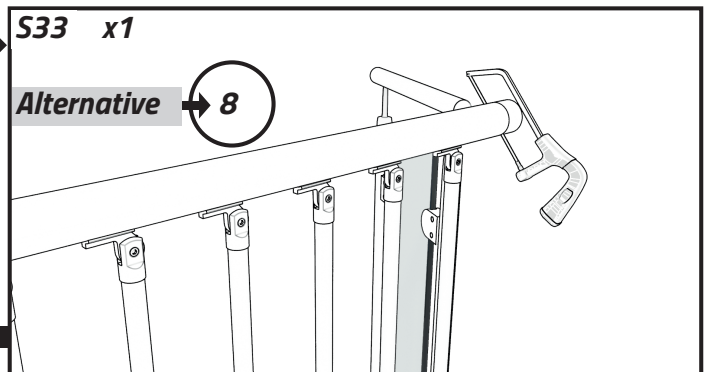
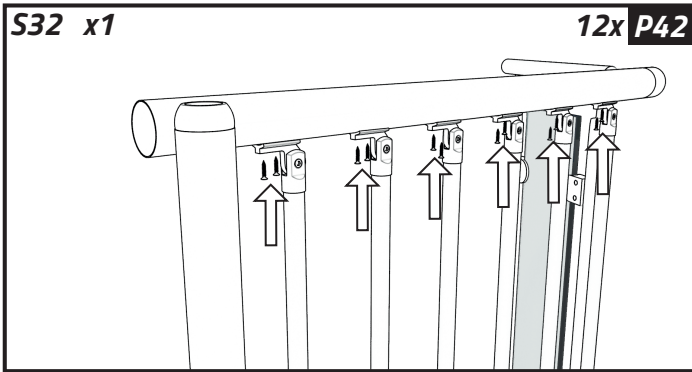
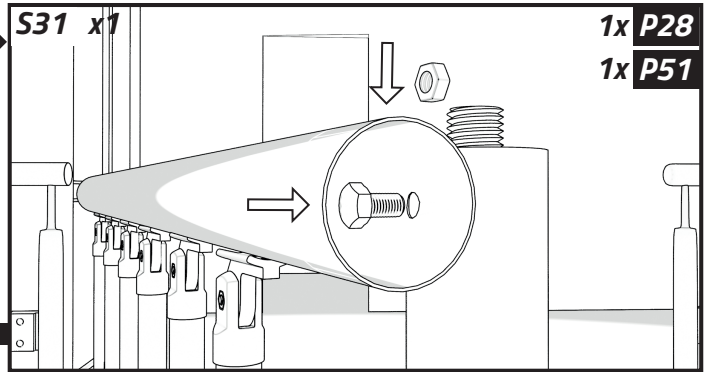
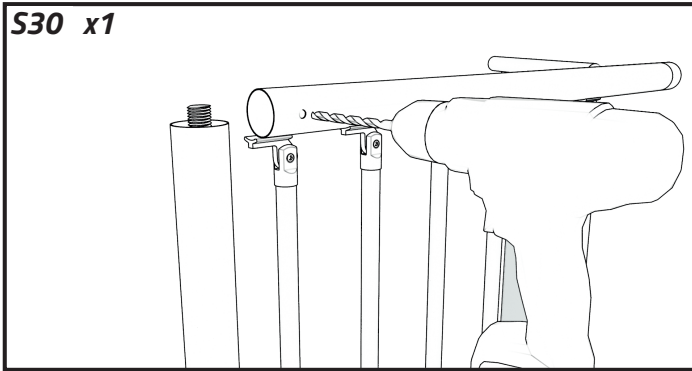


5

# Minka Paris

EB-19-2700-01

# 5

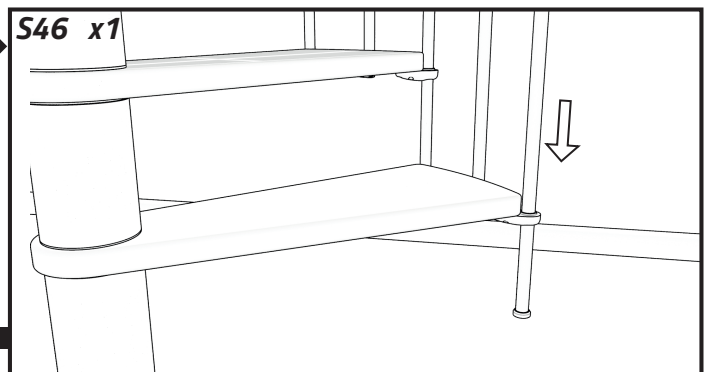
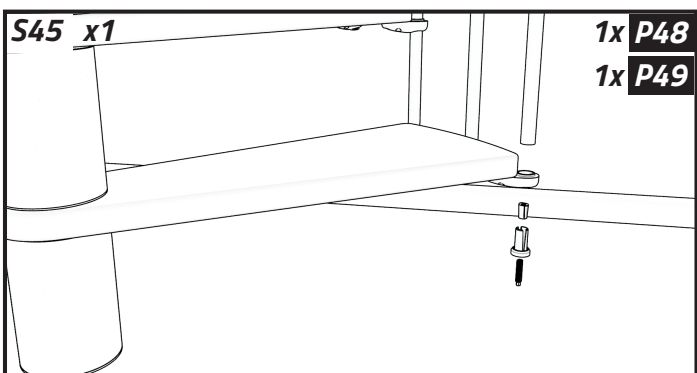
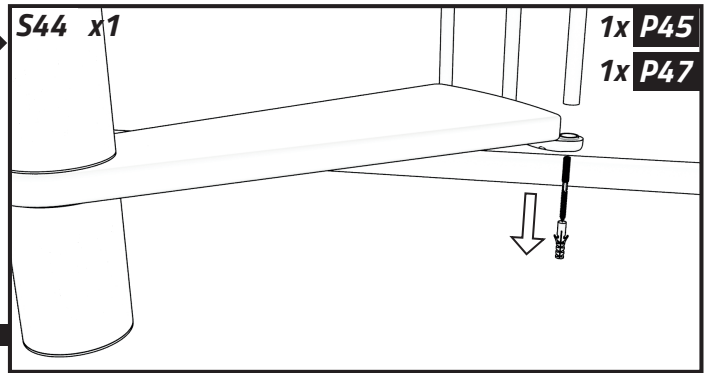
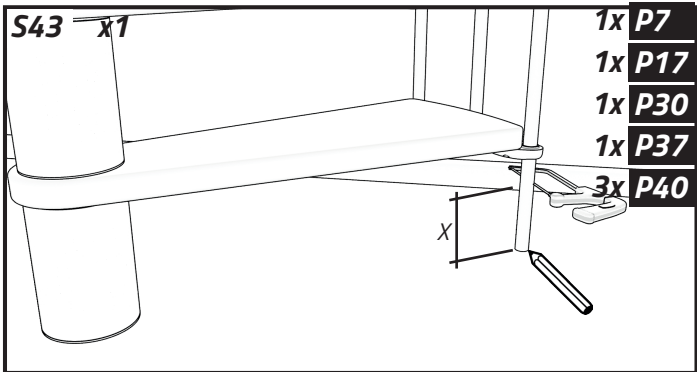
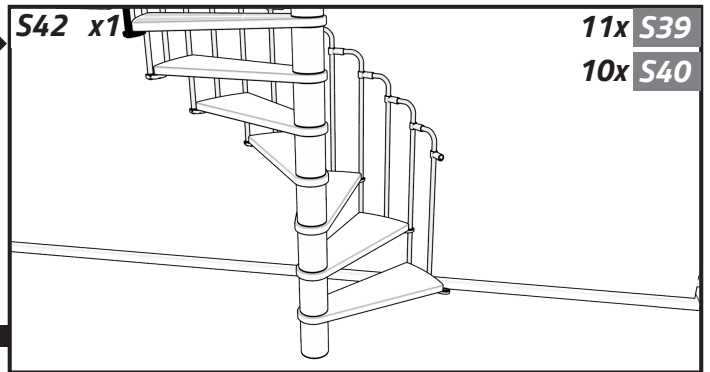
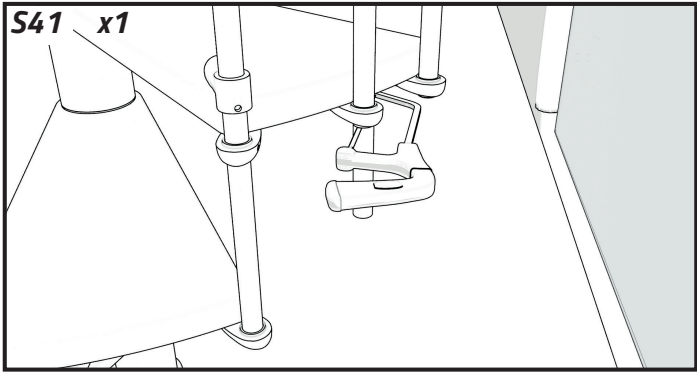
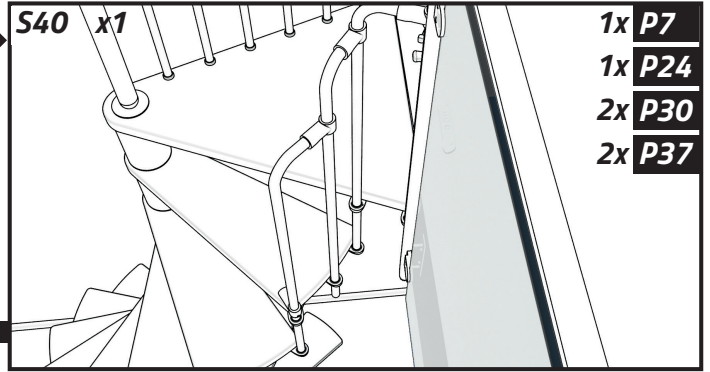
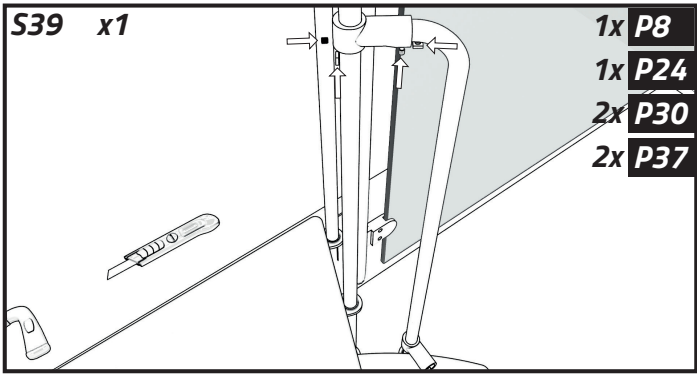


6

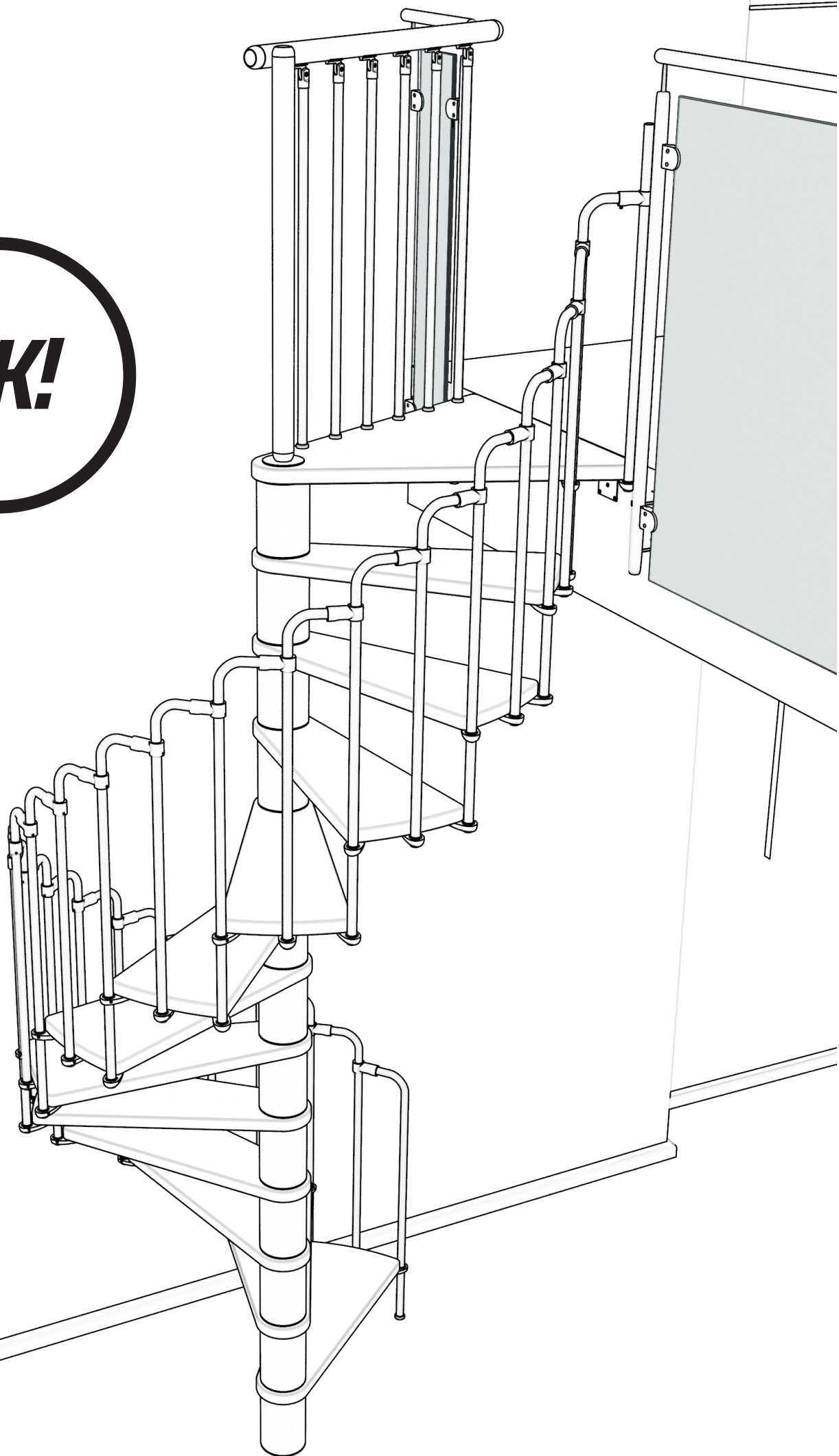
# Minka Paris

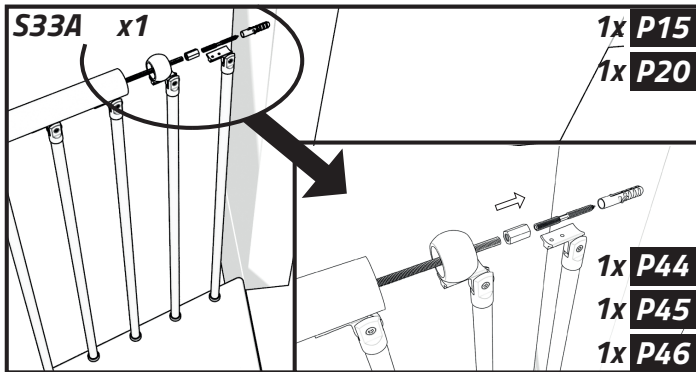
EB-19-2700-01

# 6

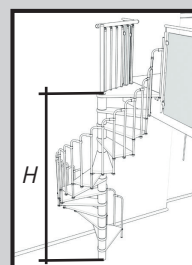
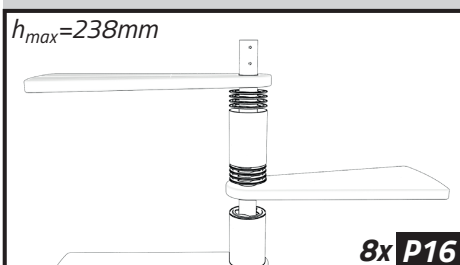
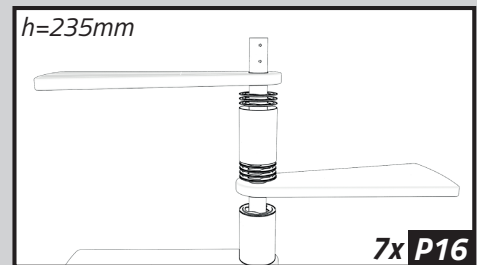
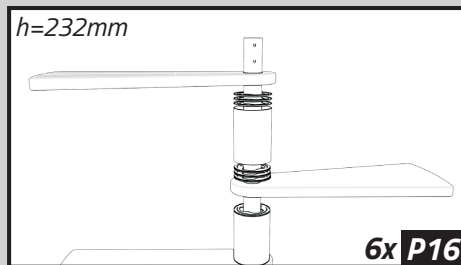
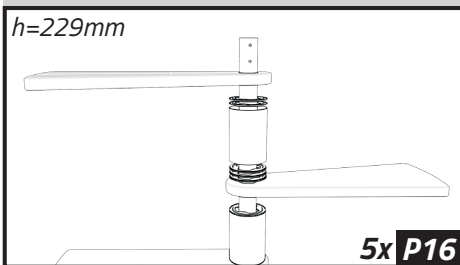
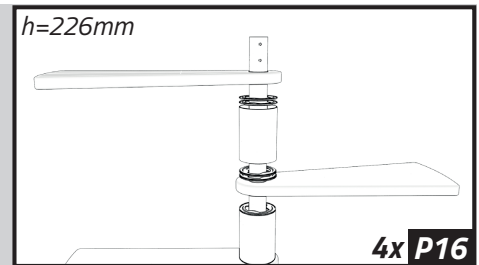
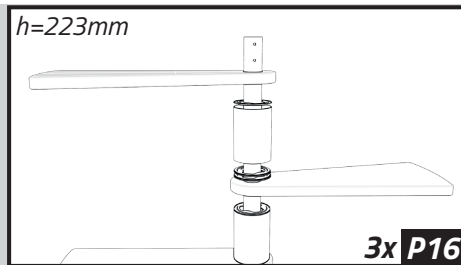
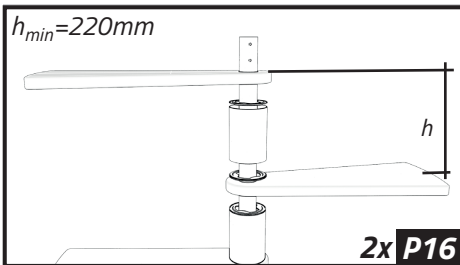
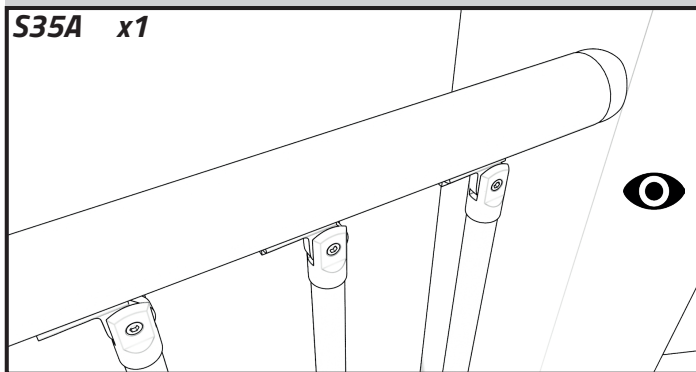
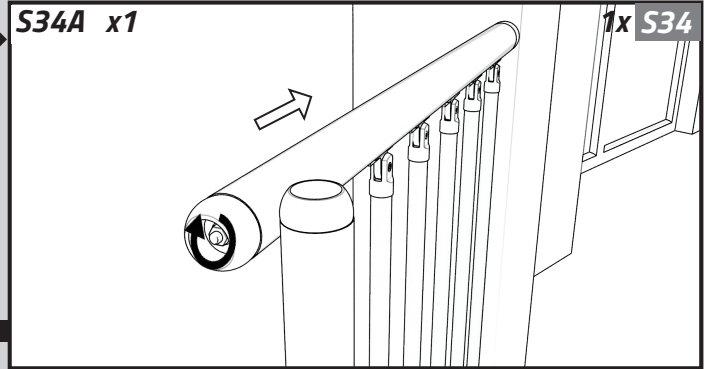


***OK!***





## Alternative



## H:h

$$H_{max} = 3094mm (13 \times h_{max})$$

$$H_{min} = 2860mm (13 \times h_{min})$$

$$H_{min-absolut} = 440mm (2 \times h_{min})$$

